

DP BIG F

滤壳
含金属框架套件

全新系列获得专利的
Mono、Duo和Trio 多头连接滤壳
适用于外径4.50英寸高度10英寸和
20英寸的滤芯

DP BIG F 滤壳

含金属框架，用于BIG X滤芯

Mono、Duo和Trio等专利注册号 配备金属框架套件

该系列滤壳适用于10英寸和20英寸，外径4.50英寸，标准SX (DOE)结构的BIG滤芯。

优点：

- 单支、双支和三支带多头连接头的专利滤壳提供最高的安全性和最大的便利性。
- 全钢框架（腿和支架），镀锌和喷粉的表面处理，防止腐蚀和生锈，并提供实用的装配套件。
- 装配极其灵活和简便。
- **可固定在地面。**
- **可固定在墙面。**
- 可安装压力表（标准旋塞）和排水管（排水旋塞）的端口。
- 更小的包装尺寸，降低成本，优化物流



大范围的外径4.50英寸高10英寸和20英寸的专用滤芯。

SX 滤芯
带标准平面密封圈

DP BIG框架滤壳型号包含：

- 10英寸和20英寸透明滤壳，带1英寸和1 1/2英寸进/出水内螺纹连接件，BSP或NPT螺纹
- 10英寸和20英寸蓝色滤壳，带1英寸和1 1/2英寸进/出水内螺纹连接件，BSP或NPT螺纹



按需提供配件



配件包含



滤壳认证



一系列滤壳依据NSF/ANSI 42, 61, 372-无铅以及CSAB483.1，通过IAPMO RT认证，符合美国和加拿大有关饮用水的相关规定。



产品在全球最严苛的流程下通过测试和认证，符合DM 25（意大利），ACS卫生认证（法国），EAC/Ghostregistracia（俄罗斯）以及WaterMark（澳大利亚）的要求。



DP BIG F PS PM	10	MONO	1"	IN	TS
滤壳型号	滤壳高度	版本	进水/出水	螺纹类型	壳体类型
PS - 排水旋塞 PM - 压力表旋塞		MONO	1" 1 1/2"	IN - 塑料英国标准管螺纹*	TS - 透明 (PET)
 					
		DUO			
					
					<p>* BSP 平行管螺纹 (圆柱管) ISO 228</p>
					<p>** NPT 锥管螺纹 (圆锥管) ANSI/ASME B1.20.1</p>

图例



家用



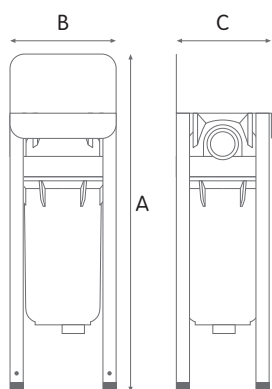
专业及工业用



滤壳由PET, 一种可高度回收的塑料制成, 采用专利流程, 与标准塑料相比, 注塑过程最多节能60%。这是雅德拉斯对减少在大气中温室气体 (CO₂) 排放的承诺。



DP BIG F PS PM MONO



工作条件

最大工作压力 _____ 8,3 bar (120 psi)
 最高工作温度 _____ 45° C (113° F)
 最低工作温度 _____ 4° C (39,2° F)

材料规格

无毒材料, 适合于饮用水
 机头: 增强聚丙烯
 透明壳体: PET
 蓝色壳体: 增强聚丙烯
 O型圈: EPDM
 通气阀: 阀体聚丙烯, O型圈EPDM
 排水旋塞: 增强尼龙
 标准旋塞: CW 614 N黄铜
 金属框架: 涂漆镀锌钢

排水旋塞

压力表旋塞



DP BIG F PS PM MONO 透明滤壳

塑料BSP螺纹滤壳

编号	型号	适用的滤芯	进/出口	尺寸毫米		
				A	B	C
RA17F0711	DP BIG F PS PM 10 MONO - 1" IN TS	10"	1"	555	190	200
RA17F0911	DP BIG F PS PM 10 MONO - 1"1/2 IN TS	10"	1"1/2	555	190	200
RA18F0711	DP BIG F PS PM 20 MONO - 1" IN TS	20"	1"	805	190	200
RA18F0911	DP BIG F PS PM 20 MONO - 1"1/2 IN TS	20"	1"1/2	805	190	200

塑料NPT螺纹滤壳

编号	型号	适用的滤芯	进/出口	尺寸毫米		
				A	B	C
RA17F0721	DP BIG F PS PM 10 MONO - 1" NPT IN TS	10"	1"	555	190	200
RA17F0921	DP BIG F PS PM 10 MONO - 1"1/2 NPT IN TS	10"	1"1/2	555	190	200
RA18F0721	DP BIG F PS PM 20 MONO - 1" NPT IN TS	20"	1"	805	190	200
RA18F0921	DP BIG F PS PM 20 MONO - 1"1/2 NPT IN TS	20"	1"1/2	805	190	200



DP BIG F PS PM MONO 蓝色滤壳

塑料BSP螺纹滤壳

编号	型号	适用的滤芯	进/出口	尺寸毫米		
				A	B	C
RA17F0712	DP BIG F PS PM 10 MONO - 1" IN AB	10"	1"	555	190	200
RA17F0912	DP BIG F PS PM 10 MONO - 1"1/2 IN AB	10"	1"1/2	555	190	200
RA18F0712	DP BIG F PS PM 20 MONO - 1" IN AB	20"	1"	805	190	200
RA18F0912	DP BIG F PS PM 20 MONO - 1"1/2 IN AB	20"	1"1/2	805	190	200

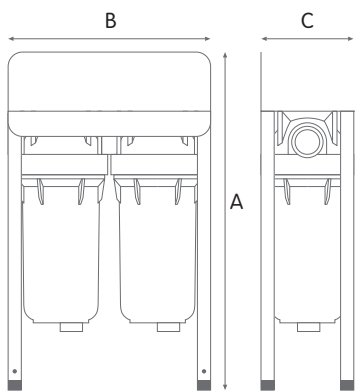
塑料NPT螺纹滤壳

编号	型号	适用的滤芯	进/出口	尺寸毫米		
				A	B	C
RA17F0722	DP BIG F PS PM 10 MONO - 1" NPT IN AB	10"	1"	555	190	200
RA17F0922	DP BIG F PS PM 10 MONO - 1"1/2 NPT IN AB	10"	1"1/2	555	190	200
RA18F0722	DP BIG F PS PM 20 MONO - 1" NPT IN AB	20"	1"	805	190	200
RA18F0922	DP BIG F PS PM 20 MONO - 1"1/2 NPT IN AB	20"	1"1/2	805	190	200





DP BIG F DUO



工作条件

最大工作压力 _____ 8,3 bar (120 psi)
 最高工作温度 _____ 45° C (113° F)
 最低工作温度 _____ 4° C (39,2° F)

材料规格

无毒材料, 适合于饮用水
 机头: 增强聚丙烯
 透明壳体: PET
 蓝色壳体: 增强聚丙烯
 O型圈: EPDM
 通气阀: 阀体聚丙烯, O型圈EPDM
 排水旋塞: 增强尼龙
 标准旋塞: CW 614 N黄铜
 金属框架: 涂漆镀锌钢

排水旋塞

压力表旋塞



DP BIG F PS PM DUO 透明滤壳

塑料BSP螺纹滤壳

编号	型号	适用的滤芯 进/出口		尺寸毫米		
				A	B	C
RA17F2711	DP BIG F PS PM 10 DUO - 1" IN TS	10"	1"	555	390	200
RA17F2911	DP BIG F PS PM 10 DUO - 1"1/2 IN TS	10"	1"1/2	555	390	200
RA18F2711	DP BIG F PS PM 20 DUO - 1" IN TS	20"	1"	805	390	200
RA18F2911	DP BIG F PS PM 20 DUO - 1"1/2 IN TS	20"	1"1/2	805	390	200

塑料NPT螺纹滤壳

编号	型号	适用的滤芯 进/出口		尺寸毫米		
				A	B	C
RA17F2721	DP BIG F PS PM 10 DUO - 1" NPT IN TS	10"	1"	555	390	200
RA17F2921	DP BIG F PS PM 10 DUO - 1"1/2 NPT IN TS	10"	1"1/2	555	390	200
RA18F2721	DP BIG F PS PM 20 DUO - 1" NPT IN TS	20"	1"	805	390	200
RA18F2921	DP BIG F PS PM 20 DUO - 1"1/2 NPT IN TS	20"	1"1/2	805	390	200



DP BIG F PS PM DUO 蓝色滤壳

塑料BSP螺纹滤壳

编号	型号	适用的滤芯 进/出口		尺寸毫米		
				A	B	C
RA17F2712	DP BIG F PS PM 10 DUO - 1" IN AB	10"	1"	555	390	200
RA17F2912	DP BIG F PS PM 10 DUO - 1"1/2 IN AB	10"	1"1/2	555	390	200
RA18F2712	DP BIG F PS PM 20 DUO - 1" IN AB	20"	1"	805	390	200
RA18F2912	DP BIG F PS PM 20 DUO - 1"1/2 IN AB	20"	1"1/2	805	390	200

塑料NPT螺纹滤壳

编号	型号	适用的滤芯 进/出口		尺寸毫米		
				A	B	C
RA17F2722	DP BIG F PS PM 10 DUO - 1" NPT IN AB	10"	1"	555	390	200
RA17F2922	DP BIG F PS PM 10 DUO - 1"1/2 NPT IN AB	10"	1"1/2	555	390	200
RA18F2722	DP BIG F PS PM 20 DUO - 1" NPT IN AB	20"	1"	805	390	200
RA18F2922	DP BIG F PS PM 20 DUO - 1"1/2 NPT IN AB	20"	1"1/2	805	390	200



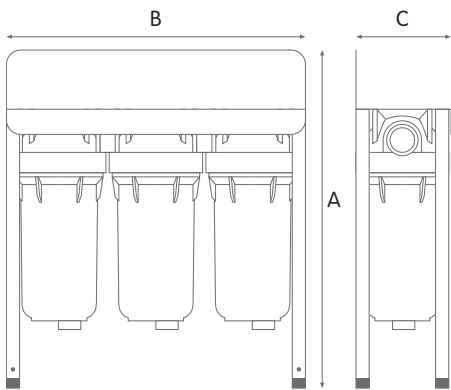
DP BIG F TRIO

工作条件

最大工作压力 _____ 8,3 bar (120 psi)
 最高工作温度 _____ 45° C (113° F)
 最低工作温度 _____ 4° C (39,2° F)

材料规格

无毒材料, 适合于饮用水
 机头: 增强聚丙烯
 透明壳体: PET
 蓝色壳体: 增强聚丙烯
 O型圈: EPDM
 通气阀: 阀体聚丙烯, O型圈EPDM
 排水旋塞: 增强尼龙
 标准旋塞: CW 614 N黄铜
 金属框架: 涂漆镀锌钢



排水旋塞

压力表旋塞



DP BIG F PS PM TRIO 透明滤壳

塑料BSP螺纹滤壳

编号	型号	适用的滤芯	进/出口	尺寸毫米		
				A	B	C
RA17F3711	DP BIG F PS PM 10 TRIO - 1" IN TS	10"	1"	555	590	200
RA17F3911	DP BIG F PS PM 10 TRIO - 1"1/2 IN TS	10"	1"1/2	555	590	200
RA18F3711	DP BIG F PS PM 20 TRIO - 1" IN TS	20"	1"	805	590	200
RA18F3911	DP BIG F PS PM 20 TRIO - 1"1/2 IN TS	20"	1"1/2	805	590	200

塑料NPT螺纹滤壳

编号	型号	适用的滤芯	进/出口	尺寸毫米		
				A	B	C
RA17F3721	DP BIG F PS PM 10 TRIO - 1" NPT IN TS	10"	1"	555	590	200
RA17F3921	DP BIG F PS PM 10 TRIO - 1"1/2 NPT IN TS	10"	1"1/2	555	590	200
RA18F3721	DP BIG F PS PM 20 TRIO - 1" NPT IN TS	20"	1"	805	590	200
RA18F3921	DP BIG F PS PM 20 TRIO - 1"1/2 NPT IN TS	20"	1"1/2	805	590	200



DP BIG F PS PM TRIO 蓝色滤壳

塑料BSP螺纹滤壳

编号	型号	适用的滤芯	进/出口	尺寸毫米		
				A	B	C
RA17F3712	DP BIG F PS PM 10 TRIO - 1" IN AB	10"	1"	555	590	200
RA17F3912	DP BIG F PS PM 10 TRIO - 1"1/2 IN AB	10"	1"1/2	555	590	200
RA18F3712	DP BIG F PS PM 20 TRIO - 1" IN AB	20"	1"	805	590	200
RA18F3912	DP BIG F PS PM 20 TRIO - 1"1/2 IN AB	20"	1"1/2	805	590	200

塑料NPT螺纹滤壳

编号	型号	适用的滤芯	进/出口	尺寸毫米		
				A	B	C
RA17F3722	DP BIG F PS PM 10 TRIO - 1" NPT IN AB	10"	1"	555	590	200
RA17F3922	DP BIG F PS PM 10 TRIO - 1"1/2 NPT IN AB	10"	1"1/2	555	590	200
RA18F3722	DP BIG F PS PM 20 TRIO - 1" NPT IN AB	20"	1"	805	590	200
RA18F3922	DP BIG F PS PM 20 TRIO - 1"1/2 NPT IN AB	20"	1"1/2	805	590	200

