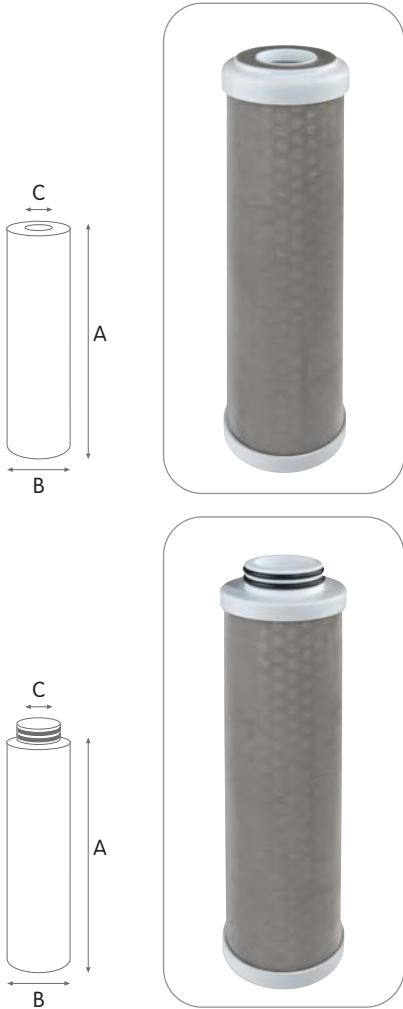




# RA A AISI 316 不锈钢可清洗滤网

**前置过滤**  
**平均使用寿命:** 3-5年  
**维护:** 至少每月清洗一次



## 工作条件

最高工作温度 \_\_\_\_\_ 80° C (176° F)  
 最低工作温度 \_\_\_\_\_ 4° C (39.2° F)

## 材料规格

无毒材料, 适合于饮用水  
 过滤介质和内壳: AISI 316 不锈钢滤网  
 中心管和端盖: 聚丙烯  
 SX平面密封圈: 含抗菌技术的SEBS  
 BX和CX O型圈: EPDM

不锈钢滤网和不锈钢内壳滤芯, 水流平稳, 压降很低, 过滤精度为70微米。其易清洗滤网, 材料耐用时间长, 高抗变形性, 使得该滤芯系列最适用于井水过滤。该系列滤芯有2个主要版本: AISI 316不锈钢制成的RA A和AISI 304不锈钢制成的RA C, 滤芯高度从4英寸到20英寸。

## RA A SX

### 双开口 (DOE) 可清洗AISI 316不锈钢滤网

编号	型号	额定高度	额定过滤精度	推荐流量升/小时	尺寸 毫米		
					A	B	C
<b>OD 1,77" x ID 0,71"</b>							
RA5060116	RA MIGNON A SX 70 mcr	5" M	70	800	122	50	20
<b>OD 2,40" x ID 1,10"</b>							
RA5061116	RA 4 A SX 70 mcr	4"	70	1000	101	70	30
RA5062116	RA 5 A SX 70 mcr	5"	70	1200	125	70	30
RA5064116	RA 7 A SX 70 mcr	7"	70	1700	173	70	30
RA5065116	RA 10 A SX 70 mcr	10"	70	2500	250	70	30
RA5067116	RA 20 A SX 70 mcr	20"	70	4000	505	70	30

## RA A BX

### 带45毫米双O型圈的可清洗AISI 316不锈钢滤网

编号	型号	额定高度	额定过滤精度	推荐流量升/小时	尺寸 毫米		
					A	B	C
<b>OD 2,40" x ID 1,10"</b>							
RA5062216	RA 5 A BX 70 mcr	5"	70	1200	125	70	30
RA5064216	RA 7 A BX 70 mcr	7"	70	1700	173	70	30
RA5065216	RA 10 A BX 70 mcr	10"	70	2500	250	70	30
RA5067216	RA 20 A BX 70 mcr	20"	70	4000	505	70	30

## RA A CX

### 带57毫米双O型圈的可清洗AISI 316不锈钢滤网

编号	型号	额定高度	额定过滤精度	推荐流量升/小时	尺寸 毫米		
					A	B	C
<b>OD 2,40" x ID 1,10"</b>							
RA5065316	RA 10 A CX 70 mcr	10"	70	2500	250	70	40
RA5067316	RA 20 A CX 70 mcr	20"	70	4000	505	70	40

RA滤芯提供如下多种选择:

### 结构:

- 双开口 (DOE) SX标准结构, 可用于每个高度和直径
- 带45毫米双O型圈环的BX专用结构, 适用于PLUS 3P BX滤壳、DP滤壳、K DP滤壳
- 带57毫米双O型圈环的CX专用结构, 适用于PLUS 3P CX、K DP滤壳

### 型号:

- RA MIGNON系列 5" M OD 1.77" ID 0.71, SX结构
- RA系列4英寸到20英寸, OD 2.40" ID 1.10", SX, BX, CX结构

### 非常规型号有最小订货量:

- 过滤等级从100到500微米



RA滤芯在全球最严苛的流程下通过测试和认证, 符合DM 25 (意大利), ACS卫生认证 (法国), EAC/Ghostreghistrazia (俄罗斯) 以及 WaterMark (澳大利亚) 的要求。



# RA C AISI 304不锈钢可清洗滤网

**前置过滤**  
**平均使用寿命:** 3-5年  
**维护:** 至少每月清洗一次

## 工作条件

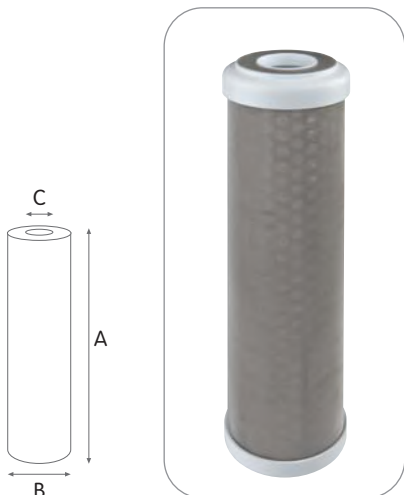
最高工作温度 \_\_\_\_\_ 80° C (176° F) 无毒材料, 适合于饮用水  
 最低工作温度 \_\_\_\_\_ 4° C (39,2° F) 过滤介质和内壳: AISI 304不锈钢滤网  
 中心管和端盖: 聚丙烯  
 SX平面密封圈: 含抗菌技术的SEBS  
 BX和CX O型圈: EPDM

## 材料规格

## RA C SX

### 双开口 (DOE) 可清洗AISI 304不锈钢滤网

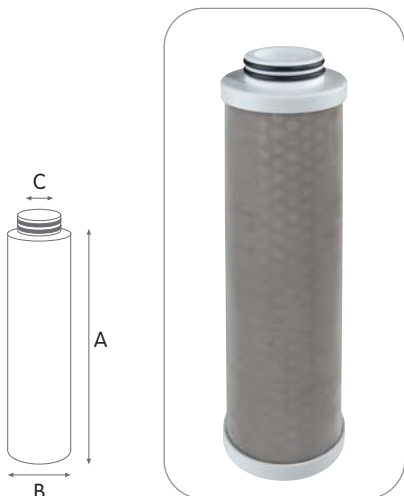
编号	型号	额定高度	额定过滤精度	推荐流量升/小时	尺寸 毫米		
					A	B	C
<b>OD 1,77" x ID 0,71"</b>							
RA5080116	RA MIGNON C SX 70 mcr	5" M	70	800	122	50	20
<b>OD 2,40" x ID 1,10"</b>							
RA5081116	RA 4 C SX 70 mcr	4"	70	1000	101	70	30
RA5082116	RA 5 C SX 70 mcr	5"	70	1200	125	70	30
RA5084116	RA 7 C SX 70 mcr	7"	70	1700	173	70	30
RA5085116	RA 10 C SX 70 mcr	10"	70	2500	250	70	30
RA5087116	RA 20 C SX 70 mcr	20"	70	4000	505	70	30



## RA C BX

### 带45毫米双O型圈的可清洗AISI 304不锈钢滤网

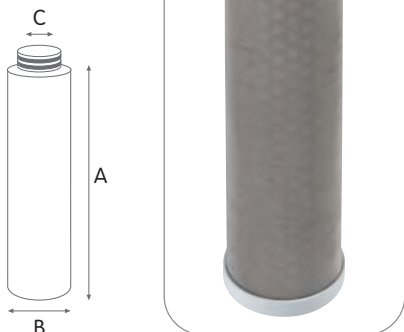
编号	型号	额定高度	额定过滤精度	推荐流量升/小时	尺寸 毫米		
					A	B	C
<b>OD 2,40" x ID 1,10"</b>							
RA5082216	RA 5 C BX 70 mcr	5"	70	1200	125	70	30
RA5084216	RA 7 C BX 70 mcr	7"	70	1700	173	70	30
RA5085216	RA 10 C BX 70 mcr	10"	70	2500	250	70	30
RA5087216	RA 20 C BX 70 mcr	20"	70	4000	505	70	30



## RA C CX

### 带57毫米双O型圈的可清洗AISI 304不锈钢滤网

编号	型号	额定高度	额定过滤精度	推荐流量升/小时	尺寸 毫米		
					A	B	C
<b>OD 2,40" x ID 1,10"</b>							
RA5085316	RA 10 C CX 70 mcr	10"	70	2500	250	70	40
RA5087316	RA 20 C CX 70 mcr	20"	70	4000	505	70	40



### 流量对于压降 Δp

测试型号为10英寸组件type RA 10 SX  
 测试模式: 20° C, 3 BAR

70 微米

