

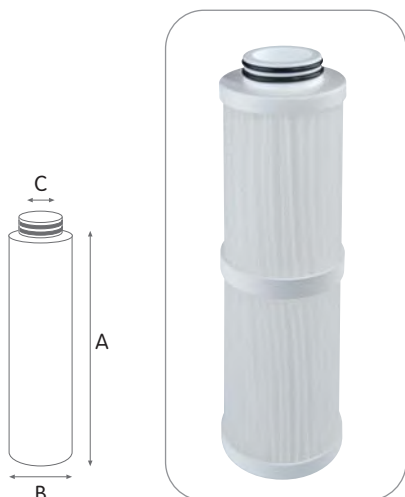
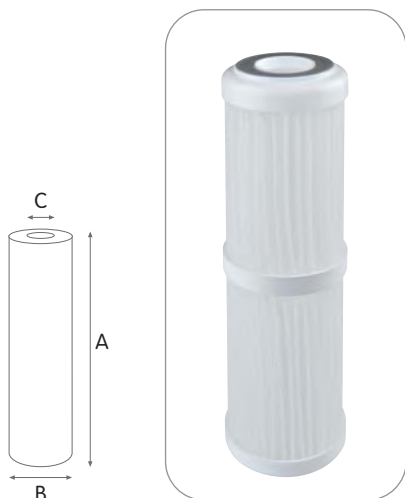


# RS 折叠聚丙烯可清洗滤网

## 前置过滤

平均使用寿命: 约24个月

维护: 每3个月清洗一次



## 工作条件

最高工作温度 \_\_\_\_\_ 45° C (113° F)  
最低工作温度 \_\_\_\_\_ 4° C (39.2° F)

## 材料规格

无毒材料, 适合于饮用水  
过滤介质: 聚丙烯滤网  
中心管和端盖: 聚丙烯  
SX平面密封圈: 含抗菌技术的SEBS  
BX和CX O型圈: EPDM

完全由聚丙烯制成的可清洗滤网滤芯为在非常低压降下提供高水流而设计, 过滤精度为50微米。RS滤芯由超大的过滤表面, 增加了使用寿命, 滤芯高度从4英寸到20英寸。

## RS SX

### 双开口 (DOE) 折叠聚丙烯可清洗滤网

编号	型号	额定高度	额定过滤精度	推荐流量 升/小时	尺寸 毫米		
					A	B	C
<b>OD 2,40" x ID 1,10"</b>							
RA5021114	RS 4 SX 50 mcr	4"	50	1000	101	70	30
RA5022114	RS 5 SX 50 mcr	5"	50	1200	125	70	30
RA5024114	RS 7 SX 50 mcr	7"	50	1700	173	70	30
RA5025114	RS 10 SX 50 mcr	10"	50	2500	250	70	30
RA5027114	RS 20 SX 50 mcr	20"	50	4000	505	70	30

## RS BX

### 带45毫米双O型圈环的折叠聚丙烯可清洗滤网

编号	型号	额定高度	额定过滤精度	推荐流量 升/小时	尺寸 毫米		
					A	B	C
<b>OD 2,40" x ID 1,10"</b>							
RA5022214	RS 5 BX 50 mcr	5"	50	1200	125	70	30
RA5024214	RS 7 BX 50 mcr	7"	50	1700	173	70	30
RA5025214	RS 10 BX 50 mcr	10"	50	2500	250	70	30
RA5027214	RS 20 BX 50 mcr	20"	50	4000	505	70	30

## RS CX

### 带57毫米双O型圈环的折叠聚丙烯可清洗滤网

编号	型号	额定高度	额定过滤精度	推荐流量 升/小时	尺寸 毫米		
					A	B	C
<b>OD 2,40" x ID 1,10"</b>							
RA5025314	RS 10 CX 50 mcr	10"	50	2500	250	70	40
RA5027314	RS 20 CX 50 mcr	20"	50	4000	505	70	40

RS滤芯提供如下多种选择:

## 结构:

- 双开口 (DOE) SX标准结构, 可用于每个高度和直径
- 带45毫米双O型圈环的BX专用结构, 适用于PLUS 3P BX滤壳、DP滤壳、K DP滤壳
- 带57毫米双O型圈环的CX专用结构, 适用于PLUS 3P CX, K DP滤壳

## 型号:

- RS系列4英寸到20英寸, OD 2.40" ID 1.10", SX, BX, CX结构

## 认证



RS滤芯在全球最严苛的流程下通过测试和认证, 符合DM 25 (意大利), ACS卫生认证 (法国), EAC/Ghostregistracia (俄罗斯) 以及WaterMark (澳大利亚) 的要求。

## 流量对于压降 Δp

测试型号为10英寸组件type RS 10 SX

测试模式: 20° C, 3 BAR

50 微米

