

热水器和水加热回路 保护完整产品系列



01

锅炉保护套件

选择符合需求的套件，立即开始保护锅炉！



02

闭路加热系统的水过滤

保护中央热水系统不受铁质杂质影响



03

酸冷凝中和

中和冷凝锅炉产生的酸冷凝物



04

家用热水处理

防止水垢生成



05

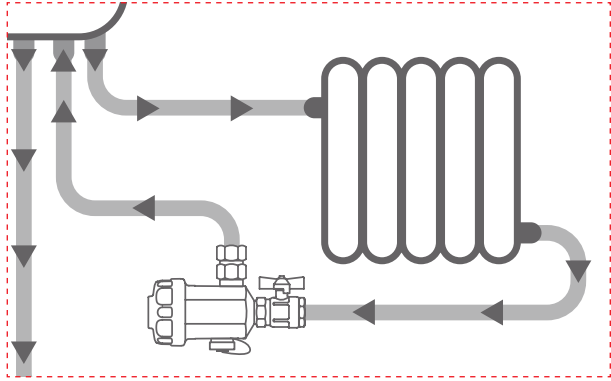
热水器和水加热回路的冲洗和保护

去除管道中的水垢和积垢

目录

01

锅炉保护套件	第5页
锅炉套件 360 - FDN - 锅炉保护套件.....	第7页
锅炉套件360 - FDH - 锅炉保护套件.....	第8页
锅炉套件360 FD - 锅炉保护套件.....	第9页
锅炉配件360 - FH - 锅炉保护套件.....	第10页



水加热环路的水过滤..... 第11页

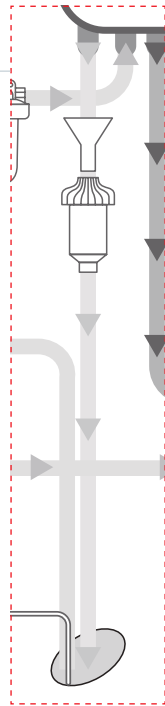
02

FDM-1P.....	第13页
FDM-ME.....	第14页
FDM-2.....	第15页
FDM-3.....	第16页

酸冷凝中和..... 第17页

03

NEUTRAL COND.....	第19页
NEUTRAL MINI.....	第20页

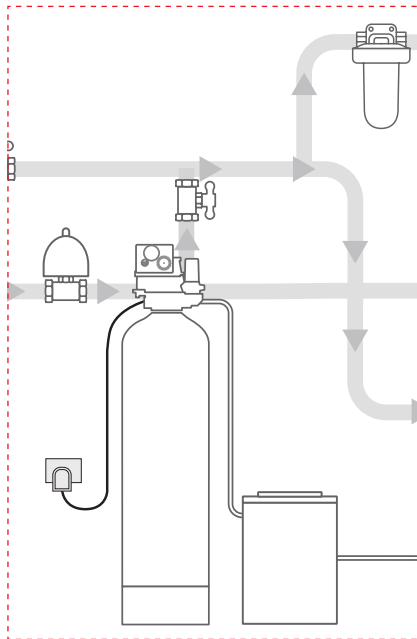


家用热水处理..... 第21页

04

DOSAPLUS	第22页
DOSAPLUS 21-22.....	第23页
DOSAPLUS 1-2.....	第24页
DOSAPLUS 21TA-1TA.....	第25页
DOSAPLUS 23-24.....	第26页
DOSAPLUS 3-4.....	第27页
DOSAPLUS 13-14.....	第28页
DOSAPLUS 5N-6N-7N.....	第29页

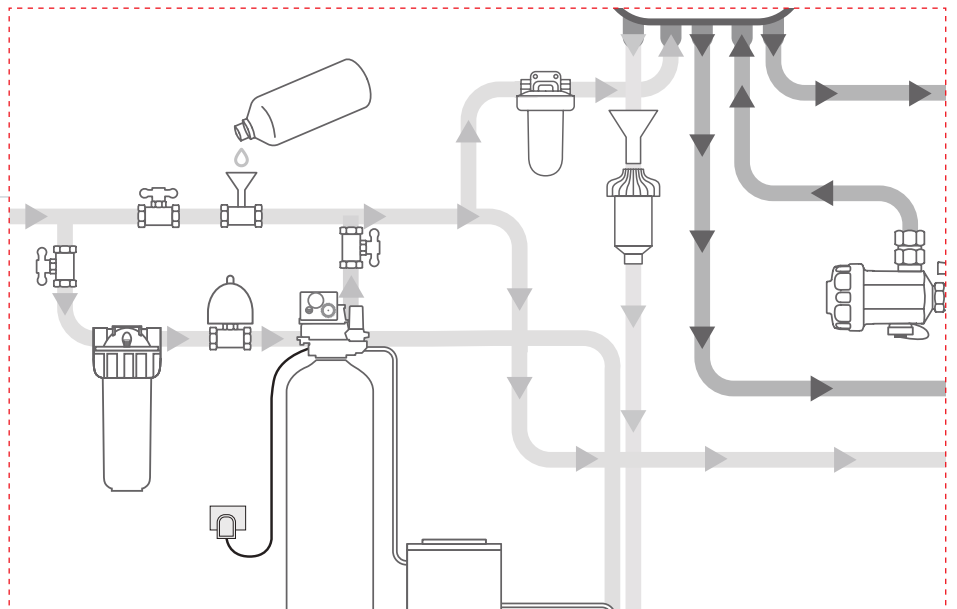
软水机	第30页
JUPITER ATL.....	第31页
JUPITER AVL.....	第32页
JUPITER CAB.....	第33页
ORION DC.....	第34页
ORION MC.....	第35页



热水器和水加热回路的冲洗和保护..... 第37页

05

用于水加热回路保护和维	第38页
护的化学滤料	
AFICLEAN.....	第39页
AFOX.....	第40页
DICAL.....	第41页
NEUTRAL.....	第42页
水加热化学品保护	第43页
POLIPHOS L.....	第44页





01

锅炉保护套件

选择符合需求的套件

- BoilerKit360_FDN
- BoilerKit360_FDH
- BoilerKit360_FD
- BoilerKit360_FH

01

通用 套件

热水器和水加热回路全面保护

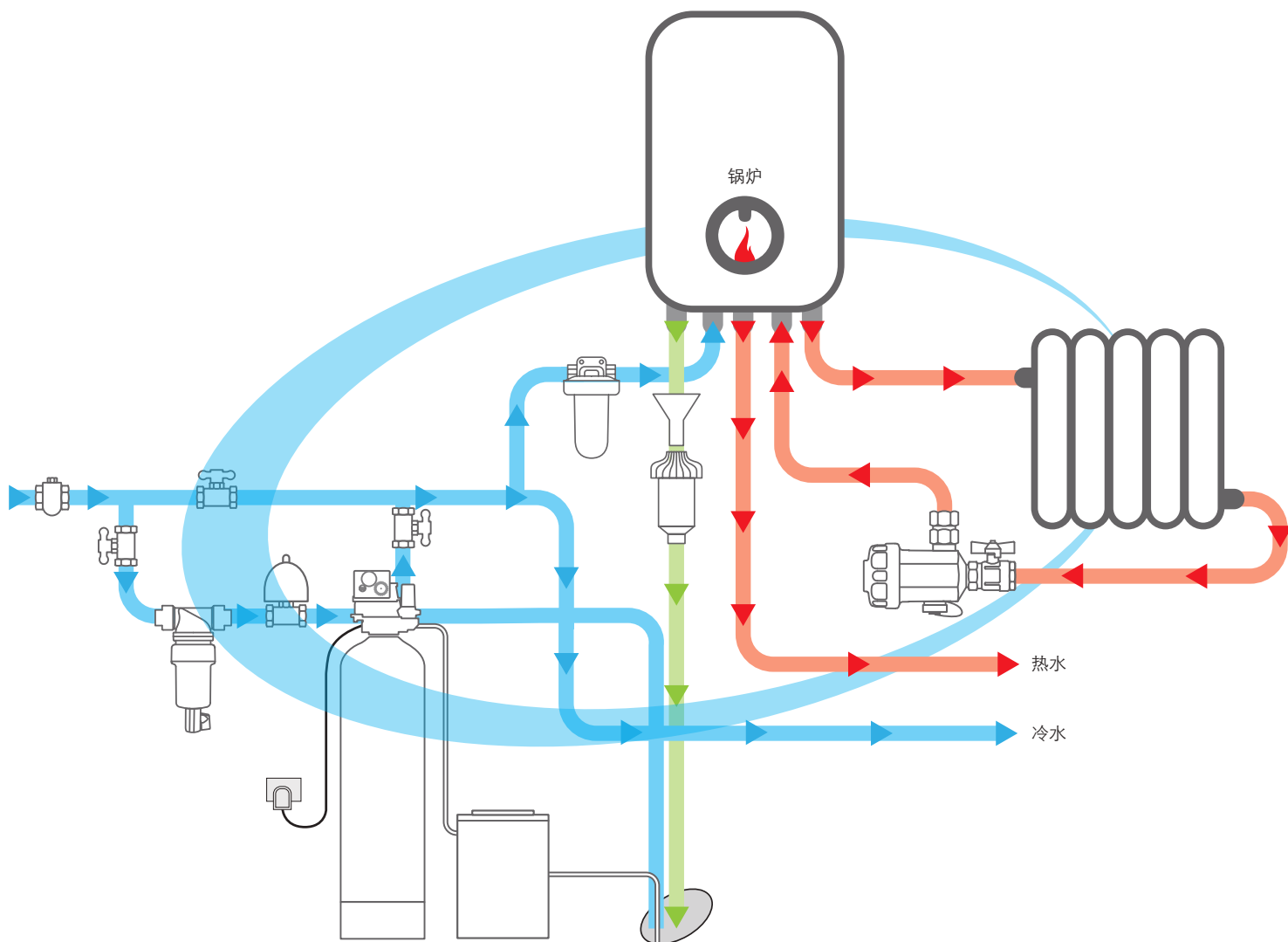
选择适合的水垢去除和防止腐蚀套件

产品优势

使用同一产品去除或防止多种问题
包装设计图文并茂，便于选择
可提供解决各种问题的套件

使用范围

BOILER KIT 360 | FDN
BOILER KIT 360 | FDH
BOILER KIT 360 | FD
BOILER KIT 360 | FH





BOILERKIT360 | FDN

SALVACALDAIA套件

全面保护您的锅炉和加热系统

专为热水器和水加热回路全面保护而设计，由以下部分组成：FDM-1P-磁棒污泥过滤器；DOSAPLUS 2-多磷酸盐粉末缓释系统；NEUTRAL MINI-冷凝锅炉酸冷凝物中和器。

这些产品在系统中都有特定的用途。FDM-1P去除水加热回路中的铁杂质，紧接最后一个散热器后安装在锅炉回水管处。DOSAPLUS 2保护锅炉免受水垢和积垢的影响，提高加热效率，显著降低能耗。NEUTRAL MINI处理冷凝锅炉产生的酸冷凝物，在冷凝物进入排水管之前将其中和处理。

包装

包含：
FDM-1P
技术规格见第13页
DOSAPLUS 2 3P DG
技术规格见第24页
NEUTRAL MINI
技术规格见第20页

FDM-1P



DOSAPLUS 2 3P DG

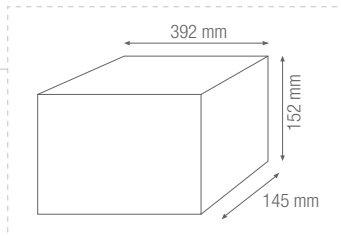


NEUTRAL MINI



编号	描述
RE6170160	BOILER KIT 360 - FDN

尺寸



BOILERKIT360 | FDN





BOILERKIT360 | FDH

SALVACALDAIA套件

全面保护您的锅炉和加热系统

专为热水器和水加热回路全面保护而设计，由以下部分组成：FDM-1P-磁棒污泥过滤器；DOSAPLUS 3-多磷酸盐粉末缓释系统；HYDROPUL-清洗过滤器。

这些产品在系统中都有特定的用途。FDM-1P去除水加热回路中的铁杂质，紧接最后一个散热器后安装在锅炉回水管处。DOSAPLUS 3保护锅炉不受水垢和积垢的影响，提高加热效率，并显著降低能耗。HYDROPUL过滤器在系统入口处过滤水。其特点是采用水流清洗系统，极大提高了滤芯的清洗效率。只需打开过滤器底部的排水球阀，即可排出污水。

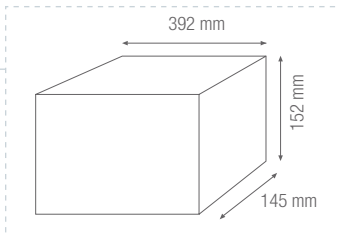
包装

包含：
FDM-1P
技术规格见第13页
DOSAPLUS 3 DG
技术规格见第27页
HYDROPUL
清洗过滤器



编号	描述
RE6170161	BOILER KIT 360 - FDH

尺寸



BOILERKIT360 | FDH





BOILERKIT360 | FD

SALVACALDAIA套件

全面保护您的锅炉和加热系统

专为热水器和水加热回路全面保护而设计，由以下部分组成：FDM-1P-磁棒污泥过滤器；DOSAPLUS 3-多磷酸盐粉末缓释系统。这些产品在系统中都有特定的用途。FDM-1P去除水加热回路中的铁杂质，紧接最后一个散热器后安装在锅炉回水管处。DOSAPLUS 3保护锅炉不受水垢和积垢的影响，提高加热效率，并显著降低能耗。

包装

包含：
FDM-1P
技术规格见第13页
DOSAPLUS 3 DG
技术规格见第27页

FDM-1P

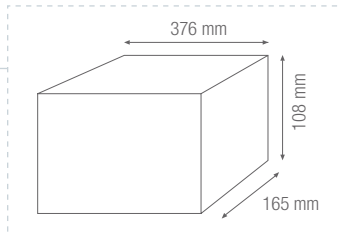


DOSAPLUS 3 DG



编号	描述
RE6170162	BOILER KIT 360 - FD

尺寸



BOILERKIT360 | FD





BOILERKIT360 | FH

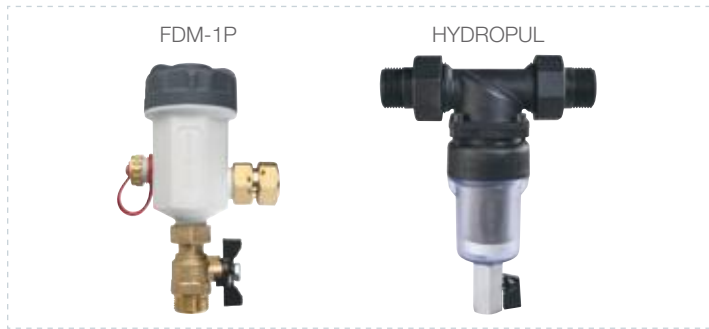
SALVACALDAIA套件

全面保护您的锅炉和加热系统

专为热水器和水加热回路全面保护而设计，由以下部分组成：FDM-1P-磁棒污泥过滤器；HYDROPUL-清洗过滤器。这些产品在系统中都有特定的用途。FDM-1P去除水加热回路中的铁杂质，紧接最后一个散热器后安装在锅炉回水管处。HYDROPUL过滤器在系统入口处过滤水。其特点是采用水流清洗系统，极大促进了滤芯的清洗。只需打开过滤器底部的排水球阀，即可排出污水。

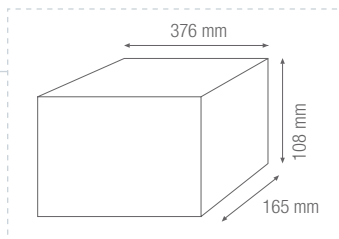
包装

包含：
FDM-1P
技术规格见第13页
HYDROPUL
清洗过滤器



编号	描述
RE6170163	BOILER KIT 360 - FH

尺寸



BOILERKIT360 | FD





02

水加热环路的水过滤 水加热回路

磁棒污泥过滤器

- FDM-1P
- FDM-1ME
- FDM-2
- FDM-3

02

FDM 带磁棒污泥过滤器

用于水加热回路中的水过滤

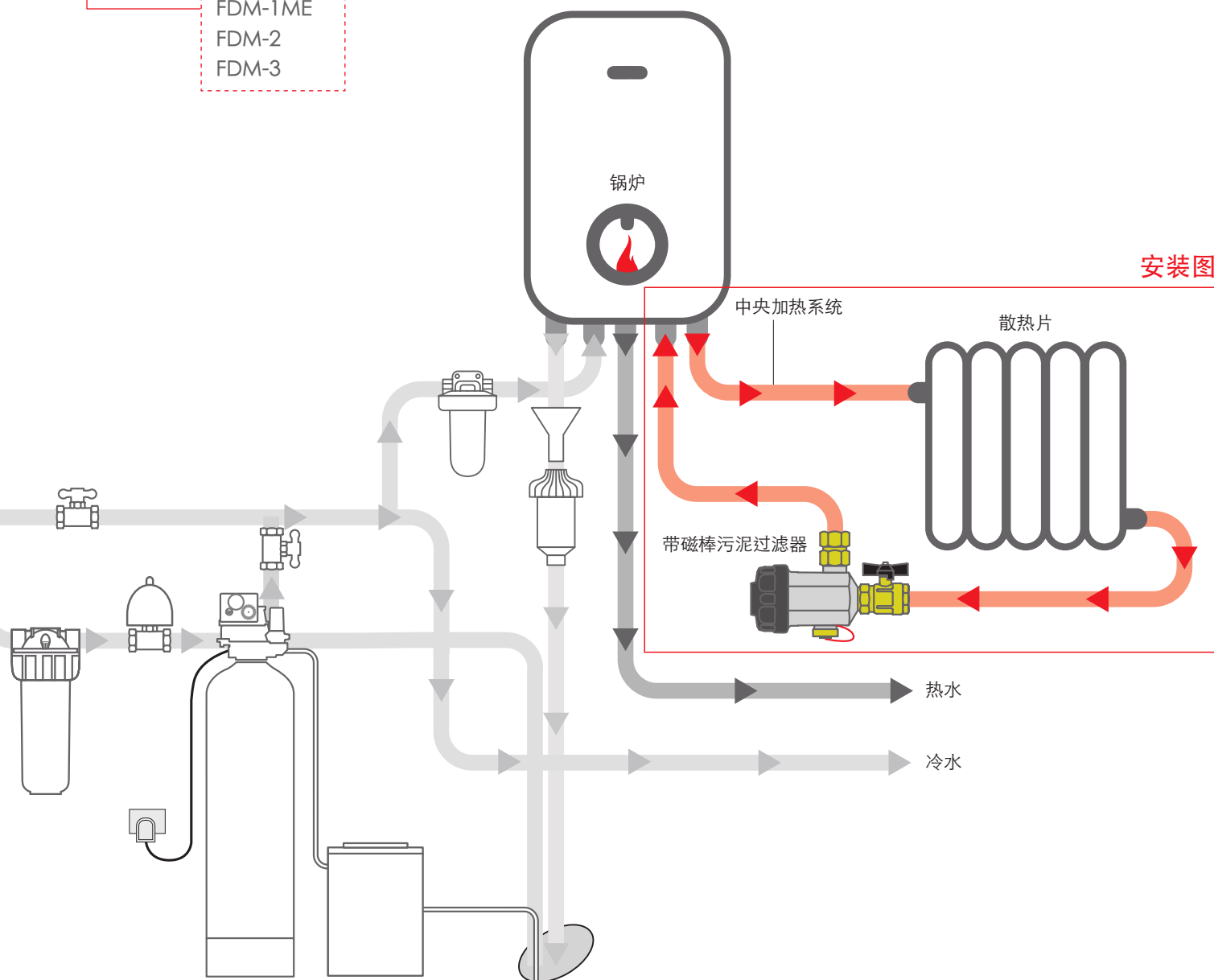
有助于加热系统始终保持清洁，锅炉始终保持高效工作状态。

产品优势

- 去除杂质，降低腐蚀风险
- 持续保护锅炉
- 提高系统效率
- 安装方式多种多样
- 维护快捷方便
- 配有连接配件
- 无额外的运行费用

系列

- FDM-1P
- FDM-1ME
- FDM-2
- FDM-3



安装图



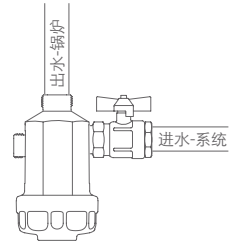
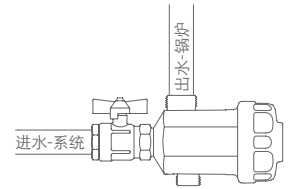
FDM-1P

超结实型，适用于狭小空间。
仅适用于35KW及以下的家用锅炉。

FDM-1P带磁棒污泥过滤器有多种安装方式。若锅炉下方空间有限，可将过滤器安装在主体的水平面上，盖子朝前。

若空间充足，可以将FDM-1P垂直放置，瓶盖朝下安装。

根据不同方位安装设备时，只需将锅炉旋转接头的位置和球阀反转，并将过滤器旋转90°即可。FDM-1P配有球阀和黄铜旋转接头。



操作条件

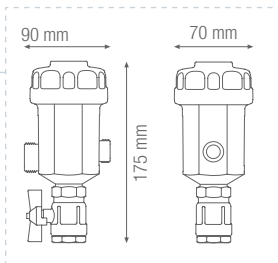
兼容液体：水、水+乙二醇
最大工作压力：3巴，在90° C (43 psi，在194° F)
工作温度：4-90° C (39.2-194° F)

技术规范书

3/4" 塑料接口：增强PA66聚酰胺
瓶身和瓶盖：增强PA66聚酰胺
过滤滤芯：AISI 304L不锈钢
过滤等级：500µm
球阀：CW 617 N黄铜
旋转接头：CW 617 N黄铜
O型圈：三元乙丙橡胶
排水阀：CW 614 N黄铜-1/2"
磁铁：钕铁硼-4500高斯
磁中空管：CW 617 N 黄铜/AISI 304 不锈钢
磁支架：聚丙烯

编号	型号	进水/出水口接口
RE6170110	FDM-1P	3/4" 黄铜

尺寸



FDM-1P



配件包含
用于FDM-1P的扳手



可选配件
3/4" F-F 90° 阀
编号：AA7120045





FDM-1ME 新

款带有可拆卸磁棒-紧凑式空间
专供家用锅炉使用,其工作功率可达到35KW

FDM-1ME是一种结构紧凑、易于安装的带磁棒污泥过滤器,适用于保护锅炉免受供热系统正常运行时可能存在的磁性和非磁性颗粒影响。

可以很容易有效地去除可能存在的铁锈,藻类,泥浆和沙子等可能导致故障和破损设备的物质。特制小巧的造型使得在进行维护时,通过拧下盖子即可简单地取出磁棒进行手动清洗操作。

工作条件

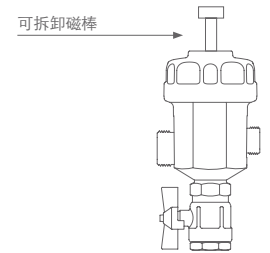
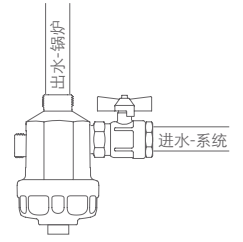
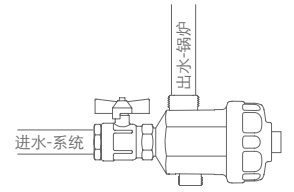
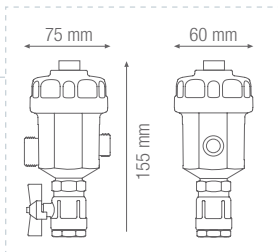
兼容液体: 水、水+乙二醇
最大工作压力: 3巴, 在90° C (43 psi, 在194° F)
工作温度: 4-90° C (39.2-194° F)

技术规范书

3/4" 塑料接件:加强PA66聚酰胺
瓶身: 加强PA66聚酰胺
磁棒支架和盖子: 加强PA66聚酰胺
滤网: AISI 304不锈钢
球阀: 黄铜CW 617 N
转接头: 黄铜CW 617 N
O型密封圈: EPDM
排水堵盖:黄铜 CW 614 N
磁棒NdFeB - 4500 高斯
磁棒外罩壳: AISI 316不锈钢
螺丝: AISI 304/ 316不锈钢
过滤精度: 500 μm.

编号	型号	进水/出水配件
RE6170181	FDM-1ME	3/4" 黄铜

尺寸



FDM-1ME

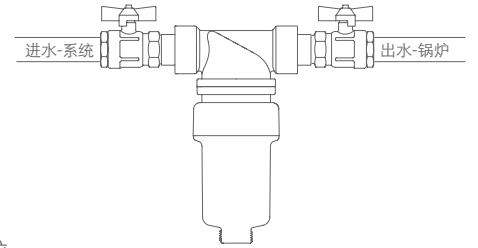




FDM-2

便于在管道中安装
适用于35KW及以下的家用锅炉。

FDM-2带磁棒污泥过滤器有以下几种型号：
FDM 2/A塑料3/4" 和1" -FDM 2/B黄铜3/4" -FDM 2/C黄铜1"。
完全可靠，非常适合在管道中安装磁铁和磁支架比FDM-1P的更大，可以去除更多的磁性颗粒。



操作条件

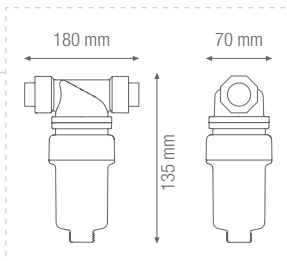
兼容液体：水、水+乙二醇
最大工作压力：3巴，在90° C (43 psi，在194° F)
工作温度：4-90° C (39.2-194° F)

技术规范书

FDM-2/A - 3/4" 和1" 塑料接口：
增强PA66聚酰胺
FDM-2/B:3/4" 黄铜接口：CW 617 N黄铜
FDM-2/B:1" 黄铜接口：CW 617 N黄铜
瓶身和瓶盖：增强PA66聚酰胺
过滤滤芯：AISI 304L不锈钢
过滤等级：500µm
O型圈：三元乙丙橡胶
排水阀：CW 614 N黄铜-3/4"
磁铁：钕铁硼-4500高斯
磁中空管：CW 617 N 黄铜/AISI 304 不锈钢
磁棒支架：聚丙烯

编号	型号	进水/出水配件
RE6170120	FDM-2A	3/4" ' - 1" 塑料
RE6170121	FDM-2B	3/4" ' 黄铜
RE6170122	FDM-2C	1" 黄铜

尺寸



可选配件
3/4" F-F 90° 阀
编号：AA7120045



FDM-2A



FDM-2B



FDM-2C



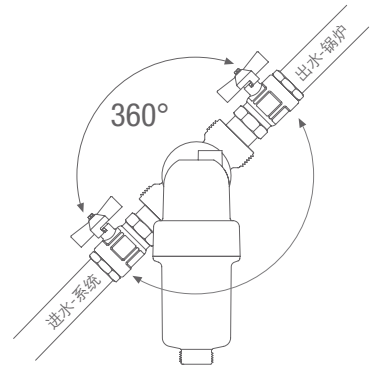


FDM-3

沿所有的管道坡度
适用于35KW及以下的家用锅炉。

FDM-3带磁棒污泥过滤器可满足所有要求。配有特殊的旋转接头，可以安装在倾斜的管道中，甚至可补偿错位。磁铁和磁棒支架比FDM-1P的更大，可以去除更多的磁性颗粒。还包括：

- 金属夹，便于快速拆装和清洁滤瓶。
- 螺纹盖，用于排放和加载起到系统保护和/或维护作用的化学添加剂。



运行条件

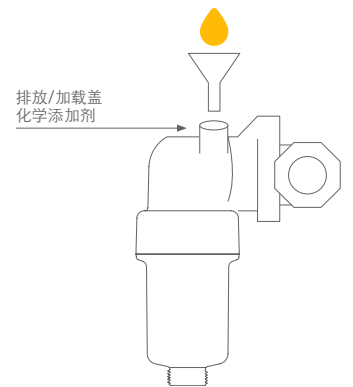
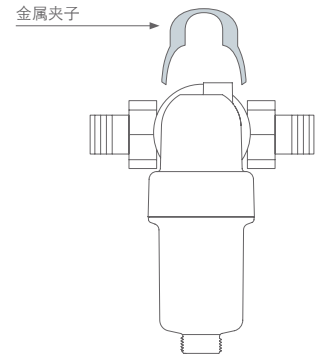
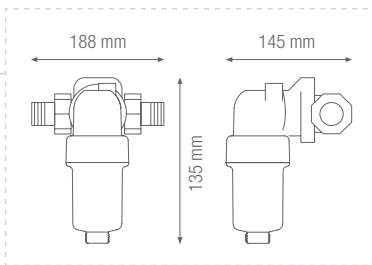
兼容液体：水、水+乙二醇
 最大工作压力：3bar，在90° C (43 psi，在194° F)
 工作温度：4-90° C (39.2-194° F)

技术规范书

可完全旋转的塑料接口，3/4" 和1"：增强PA66聚酰胺
 主体：增强PA66聚酰胺
 过滤滤芯：AISI 304L不锈钢
 过滤等级：500µm
 O型圈：三元乙丙橡胶
 排水阀：CW 614 N黄铜-3/4"
 磁铁：钕铁硼-4500高斯
 磁中空管：CW 617 N 黄铜/AISI 304 不锈钢
 磁棒支架：聚丙烯
 排放/加载盖：CW 614 N黄铜
 锁箍/锁：AISI 304不锈钢

编号	型号	进水/出水配件
RE6170130	FDM-3	3/4" ' - 1" 塑料

尺寸



FDM-3



可选配件
 3/4" F-F 90° 阀
 编号：AA7120045





03

酸冷凝物 中和作用

中和过滤器
NEUTRAL COND
NEUTRAL MINI

03

中和过滤器

用于处理冷凝锅炉产生的酸冷凝物

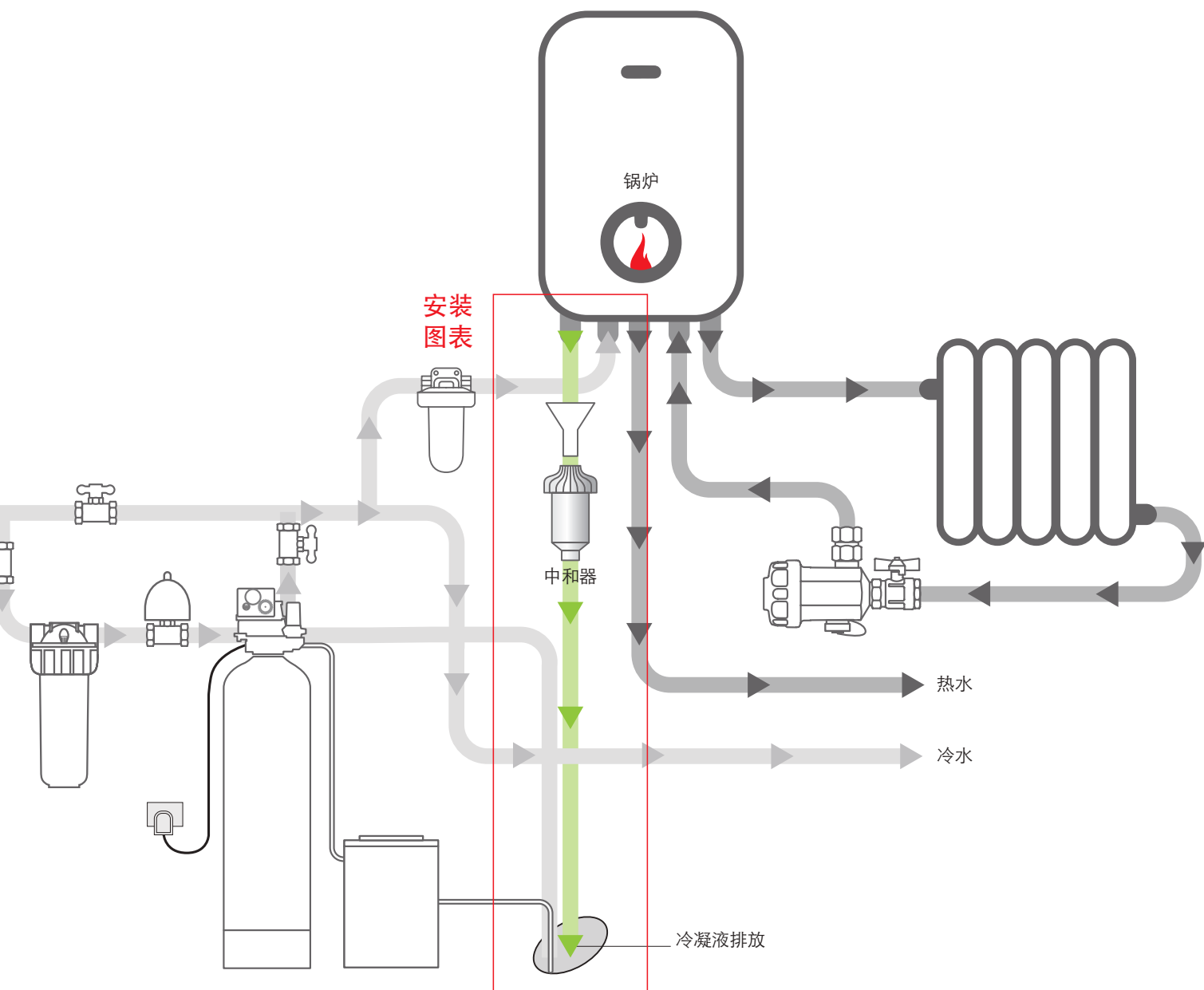
在同类产品中，节约成本，实用环保！

产品优势

有效中和酸冷凝物
安装快捷方便
易于清洁和维护
适用于所有冷凝锅炉
不影响锅炉运行

系列

NEUTRAL COND
NEUTRAL MINI

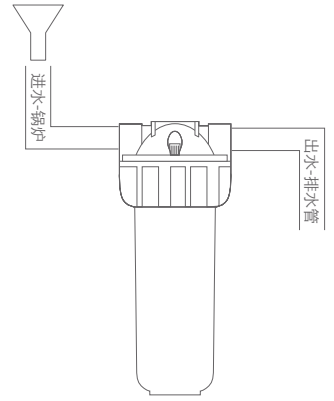




NEUTRAL COND

中和材料带滤芯款
适用于100KW及以下的冷凝锅炉

NEUTRAL COND是一种中和过滤器，每小时处理的冷凝锅炉酸冷凝物为10-12升。过滤器安装在排水管中，易于维护。用完后更换中和滤芯（P 10 COND）即可。



操作条件

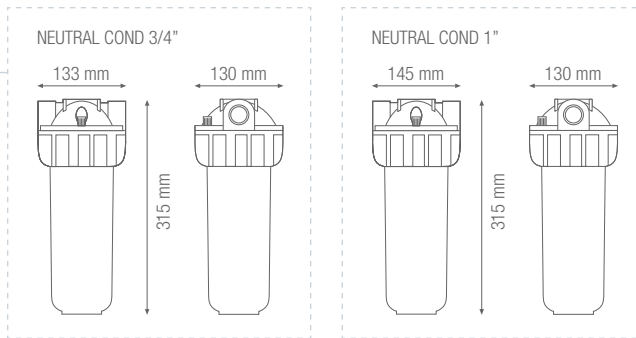
最大操作压力: 3 bar(45 psi)
最高操作温度: 55° C (131° F)
最低操作温度: 4° C (39.2° F)

技术规范书

顶部、环螺母和滴水盘: 纯聚丙烯
O型圈: 氟化橡胶
排气阀: 聚丙烯阀体、O型圈: 氟化橡胶
滤芯: 聚苯乙烯

编号	型号	进水/出水配件
RE6170141	NEUTRAL COND 3/4"	3/4' '
RE6170142	NEUTRAL COND 1"	1' '

尺寸



NEUTRAL COND



配件包含
pH测试套件 (条)
编号: RE8000015



加注
P 10 COND滤芯
编号: RE6170152





NEUTRAL MINI

快速填充款
适用于35KW及以下的冷凝锅炉。

NEUTRAL MINI是一种中和过滤器，每小时处理的家用冷凝锅炉酸冷凝物为4升。过滤器安装在排水管中，便于维护。用完后重新充装中和剂即可。中和剂有袋装款，每袋100克（一次剂量），也有桶装款，每桶500克。

过滤器配有特殊的软管接头和壁挂式安装夹。

测量从过滤器留出的中和冷凝水的pH值，即可核实过滤器的运行是否正常（包装盒内含pH测试套件）。

操作条件

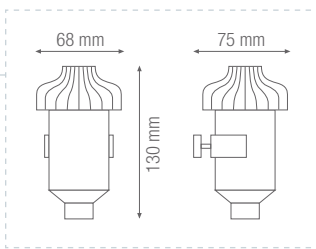
最大操作压力: 3 bar(43 psi)
最高操作温度: 55° C (131° F)
最低操作温度: 4° C (39.2° F)

技术规范书

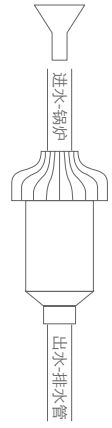
顶部和滴水盘: 增强聚丙烯
O型圈: 三元乙丙橡胶
软管接头: 尼龙

编号	型号	进水/出水配件
RE6170140	NEUTRAL MINI	3/4" , 带软管接头

尺寸



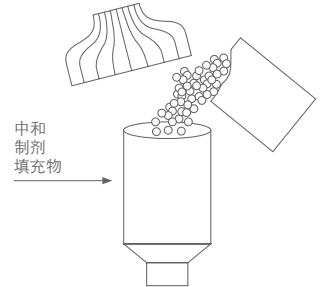
NEUTRAL MINI



补充装
100 g袋装 (单次剂量)
6袋一包
编号: RE6170150



500 g桶装
编号: RE6170151



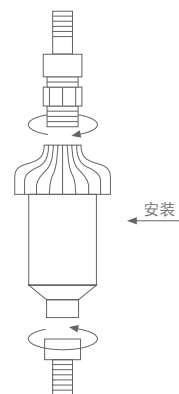
包括配件
pH测试套件 (条)
编号: RE8000015



3/4" 软管接头



壁挂式安装夹





04

家用 热水处理

缓释系统
[DOSAPLUS

软水器
[JUPITER
[ORION

04

DOSAPLUS

防止锅炉水垢和积垢

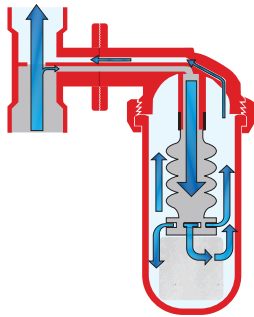
可靠紧凑，适用于狭小空间

设计符合以下标准：

- UNI EN 14812:2007 建筑物内的水调节设备.化学试剂配料系统.预调配料系统.性能、安全和测试要求
- UNI EN 1210:2005 人类生活用水处理用化学制品.三聚磷酸钠

产品优势

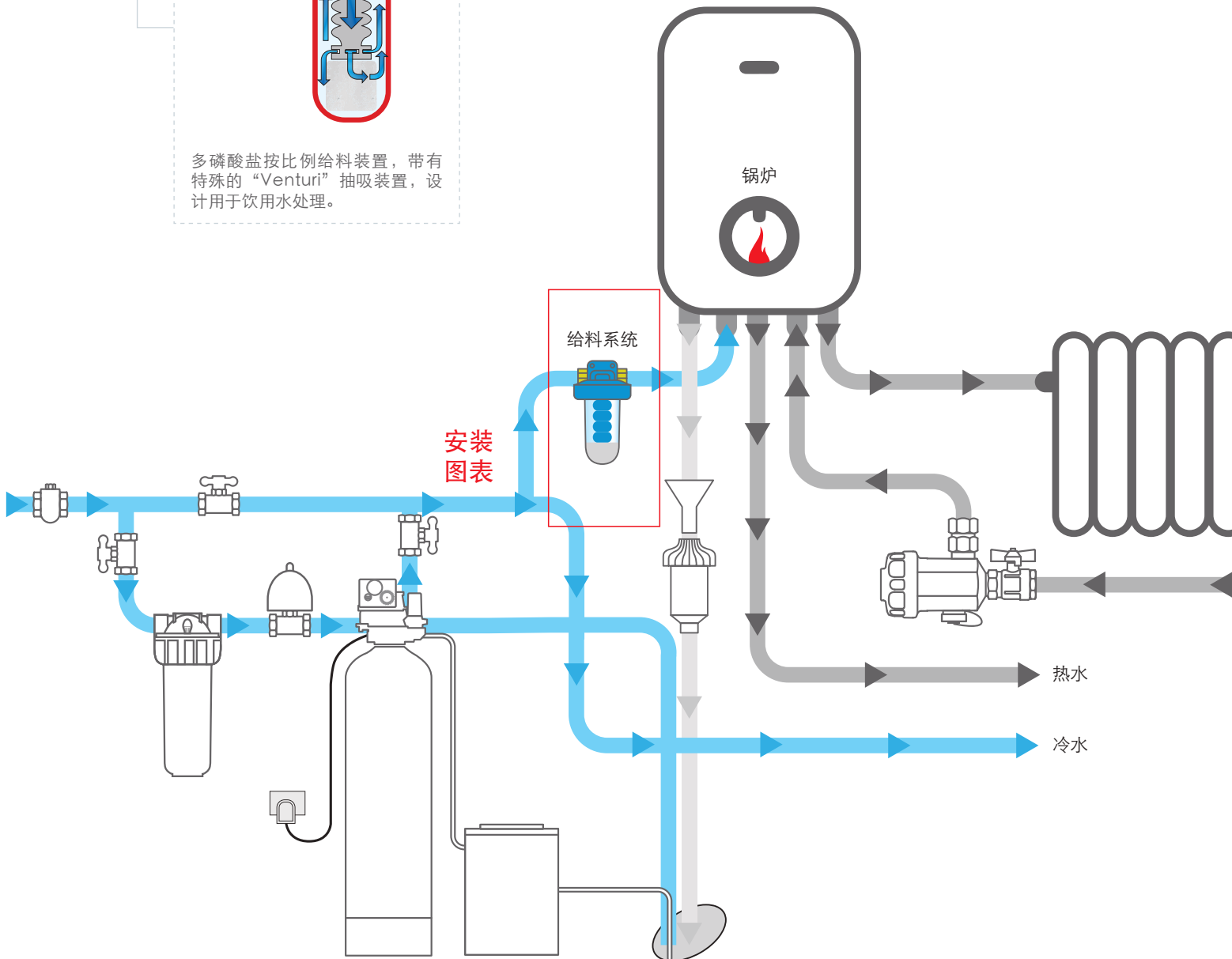
快速补充，维护方便
易于在狭小的空间内安装
丰富的型号选择，满足各种需求



多磷酸盐按比例给料装置，带有特殊的“Venturi”抽吸装置，设计用于饮用水处理。

范围

DOSAPLUS 21-22
DOSAPLUS 1-2
DOSAPLUS 21TA-1TA
DOSAPLUS 23-24
DOSAPLUS 3-4
DOSAPLUS 13-14
DOSAPLUS 5N-6N-7N





DOSAPLUS 21-22

带黄铜机头和内螺纹旋转接头
适用于35KW及以下的家用锅炉。

DOSAPLUS 21和DOSAPLUS 22是用于快速补充POLIPHOS A的缓释系统，直接安装在家用锅炉下的使用点，对硬度低于35° f的水进行处理。该系统配有特殊的黄铜机头和旋转接头，可水平或垂直安装。两种型号均有用于调节多磷酸盐给料剂量的螺丝。经NSF批准可用作饮用水。

操作条件

最大操作压力: 8 bar (116 psi)
最高操作温度: 45° C (113° F)
最低操作温度: 4° C (39.2° F)
最大总硬度: 35° f (350 ppm CaCO₃)

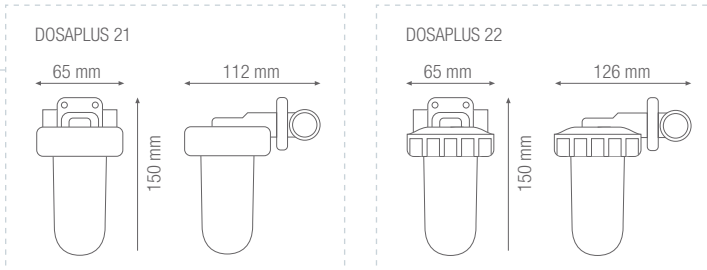
警告! 处理过的水最高可加热到75°C-80°C, 超过此温度, 多磷酸盐会逐渐失效。

技术规范书

无毒材料, 适用于饮用水
管头: CW 602 N黄铜
环形螺母: CW 602 N黄铜
滤壳: SAN
O型圈: 三元乙丙橡胶
通气阀: 不锈钢阀体, O型圈EPDM
波形管: 天然橡胶 (NBR)
进/出水接头: CW 614 N黄铜

编号	型号	进/出水口	平均流量 (升/小时)	最大流量 (升/小时)
RE4050411	DOSAPLUS 21 2P FF	1/2"	1300	1800
RE4050412	DOSAPLUS 22 3P FF	1/2"	1300	1800

尺寸



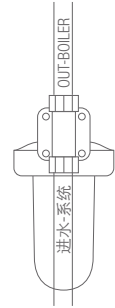
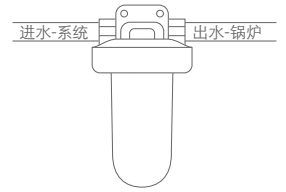
DOSAPLUS 21



DOSAPLUS 22



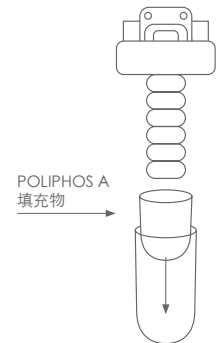
调节螺丝
剂量



补充装包括
Poliphos A



可用:
- 2次补充吸塑包装
编号: RE5000055
- 12次补充包装
编号: RE5000057



包括配件
用于Dosaplus 21的扳手



用于Dosaplus 22的扳手





DOSAPLUS 1-2

带黄铜机头、内螺纹旋转接头及旋转螺母
适用于35KW及以下的家用锅炉。

DOSAPLUS 1和DOSAPLUS 2是用于快速补充POLIPHOS A的缓释系统，直接安装在家用锅炉下的使用点，对硬度低于35° f的水进行处理。该系统配有特殊的黄铜机头和旋转接头，可水平或垂直安装。两种型号均有助于调节多磷酸盐给料剂量的螺丝。经NSF批准可用作饮用水。

操作条件

最大操作压力: 8 bar(116 psi)
最高操作温度: 45° C (113° F)
最低操作温度: 4° C (39.2° F)
最大总硬度: 35° f (350 ppm CaCO₃)

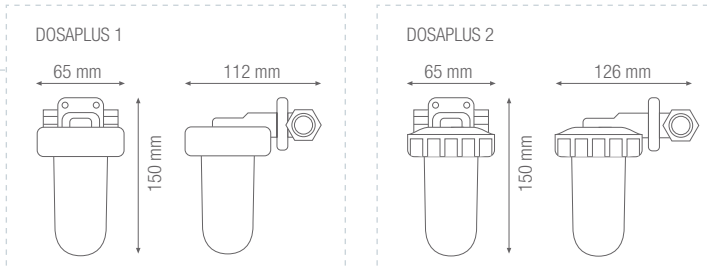
警告! 处理过的水最高可加热到75°C-80°C, 超过此温度, 多磷酸盐会逐渐失效。

技术规范书

无毒材料, 适用于饮用水
管头: CW 602 N黄铜
环形螺母: CW 602 N黄铜
滤壳: SAN
O型圈: 三元乙丙橡胶
通气阀: 不锈钢阀体, O型圈EPDM
波形管: 天然橡胶 (NBR)
进/出水接头: CW 614 N黄铜

编号	型号	进/出水口	平均流量 (升/小时)	最大流量 (升/小时)
RE4050211	DOSAPLUS 1 2P DG	1/2"	1300	1800
RE4050212	DOSAPLUS 2 3P DG	1/2"	1300	1800

尺寸



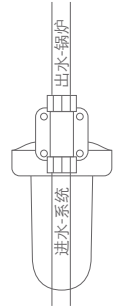
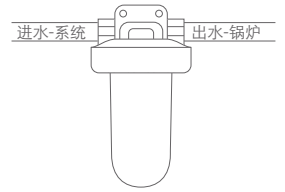
DOSAPLUS 1



DOSAPLUS 2



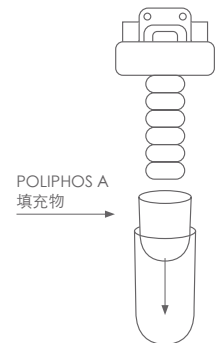
调节螺丝
剂量



补充装包括
Poliphos A



可用:
- 2次补充吸塑包装
编号: RE5000055
- 12次补充包装
编号: RE5000057



包括配件
用于Dosaplus 1的扳手



用于Dosaplus 2的扳手





DOSAPLUS 21TA-1TA

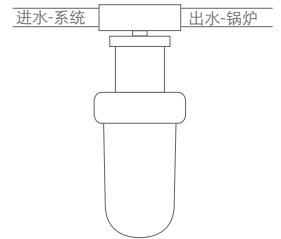
配有较长的机头 (DIMA型) 和黄铜旋转接头 (内螺纹或带旋转螺母)
用途广泛, 便于安装
适用于35KW及以下的家用锅炉。

DOSAPLUS 21TA和DOSAPLUS 1TA是用于快速补充POLIPHOS A的缓释系统, 直接安装在家用锅炉下的使用点, 对硬度低于35° f的水进行处理。较长的机头 (DIMA型) 可用于困难的应用, 更便于在特别狭窄的空间内安装和维护。两种型号均有用于调节多磷酸盐给料剂量的螺丝。经NSF批准可用作饮用水。

操作条件

最大操作压力: 8 bar(116 psi)
最高操作温度: 45° C (113° F)
最低操作温度: 4° C (39.2° F)
最大总硬度: 35° f (350 ppm CaCO₃)

警告! 处理过的水最高可加热到75°C-80°C, 超过此温度, 多磷酸盐会逐渐失效。

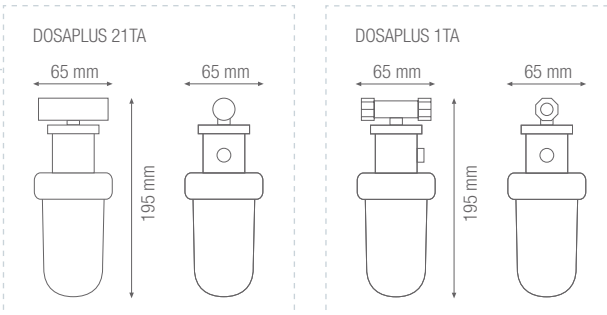


技术规范书

无毒材料, 适用于饮用水
管头: CW 602 N黄铜
滤壳: SAN-O型圈: 三元乙丙橡胶
通气阀: 不锈钢阀体, O型圈EPDM
波形管: 天然橡胶 (NBR)
进/出水接头: CW 614 N黄铜

编号	型号	进/出水口	平均流量 (升/小时)	最大流量 (升/小时)
RE4050415	DOSAPLUS 21TA 2P FF	1/2"	1300	1800
RE4050215	DOSAPLUS 1TA 2P DG	1/2"	1300	1800

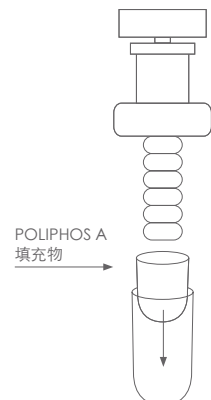
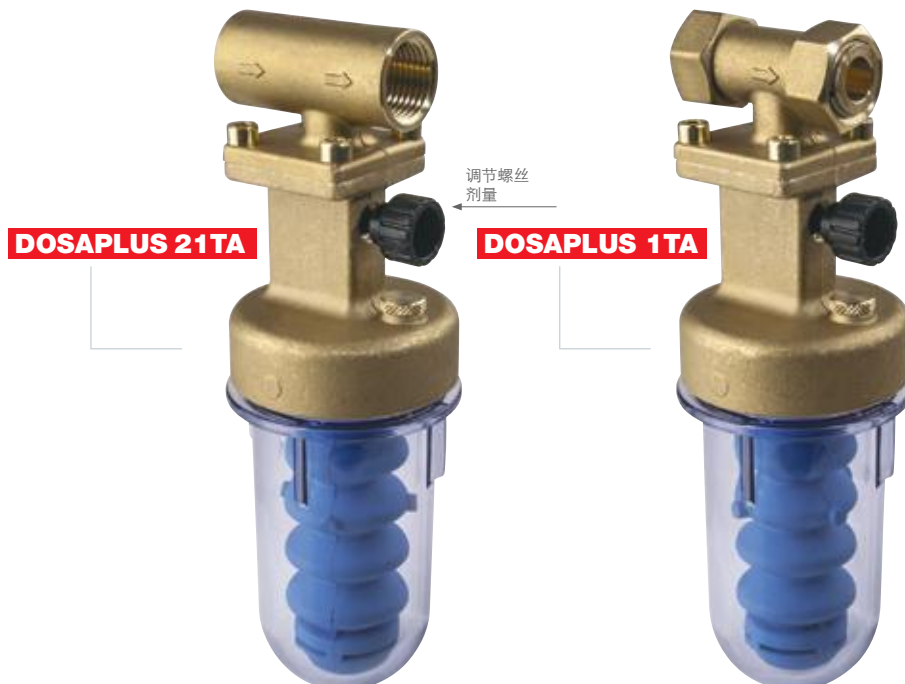
尺寸



补充装包括
Poliphos A



可用:
- 2次补充吸塑包装
编号:RE5000055
- 12次补充包装
编号:RE5000057



包括配件
用于Dosaplus 21TA-1TA的扳手





DOSAPLUS 23-24

带塑料机头和黄铜内螺纹旋转接头
适用于35KW及以下的家用锅炉

DOSAPLUS 23和DOSAPLUS 24是用于快速补充POLIPHOS A的缓释系统，直接安装在家用锅炉下的使用点，对硬度低于35° f的水进行处理。该系统配有特殊的黄铜机头和旋转接头，可水平或垂直安装。DOSAPLUS 23还配备了一个内置旁通杆，让维护和加注更轻松。经NSF批准可用作饮用水。

操作条件

最大操作压力: 8 bar(116 psi)
最高操作温度: 45° C (113° F)
最低操作温度: 4° C (39.2° F)
最大总硬度: 35° f (350 ppm CaCO₃)

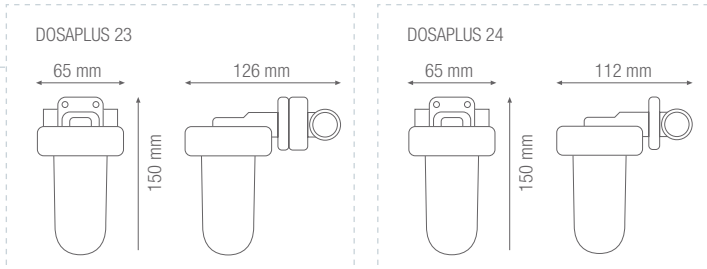
警告! 处理过的水最高可加热到75°C-80°C, 超过此温度, 多磷酸盐会逐渐失效。

技术规范书

无毒材料, 适用于饮用水
机头: 增强聚丙烯
滤壳: SAN
O型圈: 三元乙丙橡胶
通气阀: 不锈钢阀体, O型圈EPDM
波形管: 天然橡胶 (NBR)
进/出水接头: CW 614 N黄铜

编号	型号	进/出水口	平均流量 (升/小时)	最大流量 (升/小时)
RE4050413	DOSAPLUS 23 FF	1/2"	1300	1800
RE4050414	DOSAPLUS 24 FF	1/2"	1300	1800

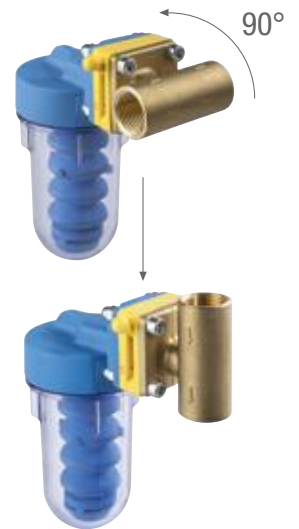
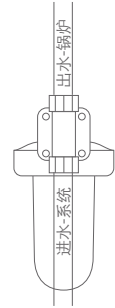
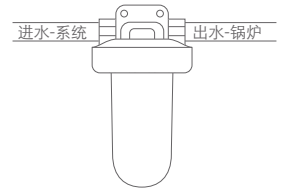
尺寸



DOSAPLUS 23



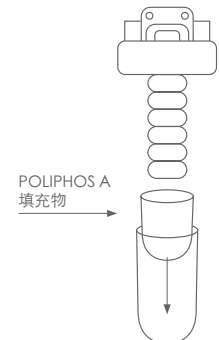
DOSAPLUS 24



补充装包括
Poliphos A



可用:
- 2次补充吸塑包装
编号:RE5000055
- 12次补充包装
编号:RE5000057



包括配件
用于Dosaplus 23-24的扳手





DOSAPLUS 3-4

配有塑料机头、黄铜旋转接头和旋转螺母
适用于35KW及以下的家用锅炉

DOSAPLUS 3和DOSAPLUS 4是用于快速补充POLIPHOS A的缓释系统，直接安装在家用锅炉下的使用点，对硬度低于35° f的水进行处理。该系统配有特殊的黄铜机头和旋转接头，可水平或垂直安装。DOSAPLUS 3还配备了一个内置的旁通杆，让维护和加注更轻松。经NSF批准可用作饮用水。

操作条件

最大操作压力: 8 bar (116 psi)
最高操作温度: 45° C (113° F)
最低操作温度: 4° C (39.2° F)
最大总硬度: 35° f (350 ppm CaCO₃)

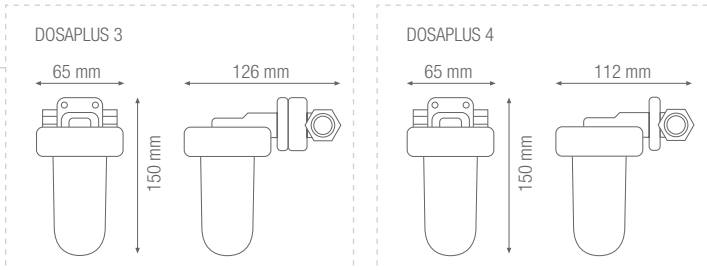
警告! 处理过的水最高可加热到75°C-80°C, 超过此温度, 多磷酸盐会逐渐失效。

技术规范书

无毒材料, 适用于饮用水
机头: 增强聚丙烯
滤壳: SAN
O型圈: 三元乙丙橡胶
通气阀: 不锈钢阀体, O型圈EPDM
波形管: 天然橡胶 (NBR)
进/出水接头: CW 614 N黄铜

编号	型号	进/出水口	平均流量 (升/小时)	最大流量 (升/小时)
RE4050213	DOSAPLUS 3 DG	1/2"	1300	1800
RE4050214	DOSAPLUS 4 DG	1/2"	1300	1800

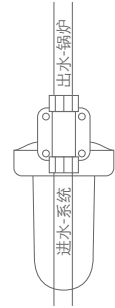
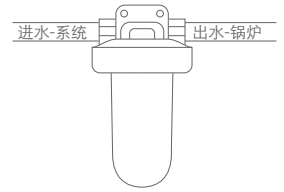
尺寸



DOSAPLUS 3



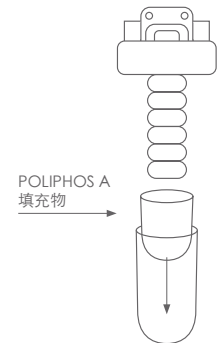
DOSAPLUS 4



补充装包括
Poliphos A



可用:
- 2次补充吸塑包装
编号: RE5000055
- 12次补充包装
编号: RE5000057



包括配件
用于Dosaplus 3-4的扳手





DOSAPLUS 13-14

配有塑料机头和塑料内螺纹旋转接头
适用于35KW及以下的家用锅炉

DOSAPLUS 13和DOSAPLUS 14是用于快速补充POLIPHOS A的缓释系统，直接安装在家用锅炉下的使用点，对硬度低于35° f的水进行处理。这些装置配有特殊的塑料机头和塑料旋转接头，可水平或垂直安装。DOSAPLUS 13还配备了一个内置的旁通杆，让维护和加注更加轻松。经NSF批准可用作饮用水。

操作条件

最大操作压力: 8 bar(116 psi)
最高操作温度: 45° C (113° F)
最低操作温度: 4° C (39.2° F)
最大总硬度: 35° f (350 ppm CaCO₃)

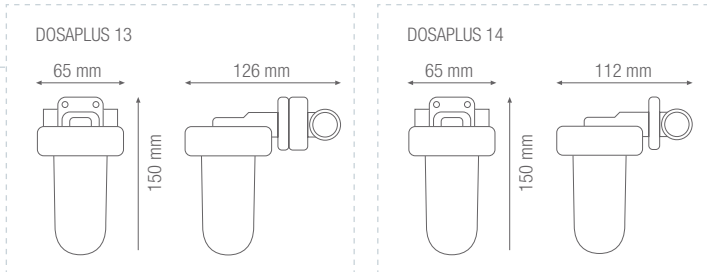
警告! 处理过的水最高可加热到75°C-80°C, 超过此温度, 多磷酸盐会逐渐失效。

技术规范书

无毒材料, 适用于饮用水
机头: 增强聚丙烯
滤壳: SAN
O型圈: 三元乙丙橡胶
通气阀: 不锈钢阀体, O型圈EPDM
波形管: 天然橡胶 (NBR)
进/出水接口: 增强聚丙烯

编号	型号	进/出水口	平均流量 (升/小时)	最大流量 (升/小时)
RE4050313	DOSAPLUS 13	1/2"	1300	1800
RE4050314	DOSAPLUS 14	1/2"	1300	1800

尺寸



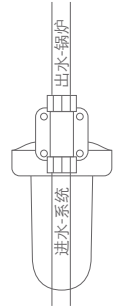
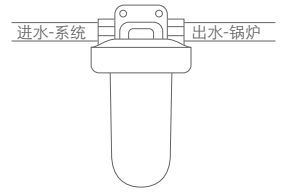
DOSAPLUS 13



DOSAPLUS 14



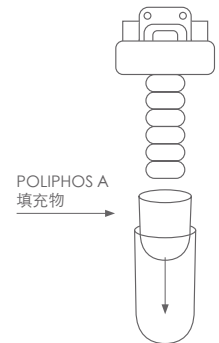
旁通杆



补充装包括
Poliphos A



可用:
- 2次补充吸塑包装
编号:RE5000055
- 12次补充包装
编号:RE5000057



包括配件
用于Dosaplus 13-14的扳手





DOSAPLUS 5N-6N-7N

配有塑料机头和塑料及黄铜内螺纹旋转接头
适用于100KW及以下的家用锅炉

DOSAPLUS 5N、6N和7N是用于快速补充POLIPHOS B的缓释系统，安装在系统入口处，对硬度低于35° f的水进行处理。这些装置配有特殊的机头和塑料或黄铜旋转接头，可安装在水平或垂直管道上。旋转接头包括管接头和螺纹环螺母，安装方便。经NSF批准可用作饮用水。

操作条件

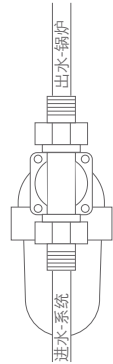
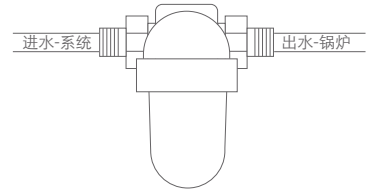
最大操作压力: 8 bar(116 psi)
最高操作温度: 45° C (113° F)
最低操作温度: 4° C (39.2° F)
最大总硬度: 35° f (350 ppm CaCO₃)

警告! 处理过的水最高可加热到75°C-80°C, 超过此温度, 多磷酸盐会逐渐失效。

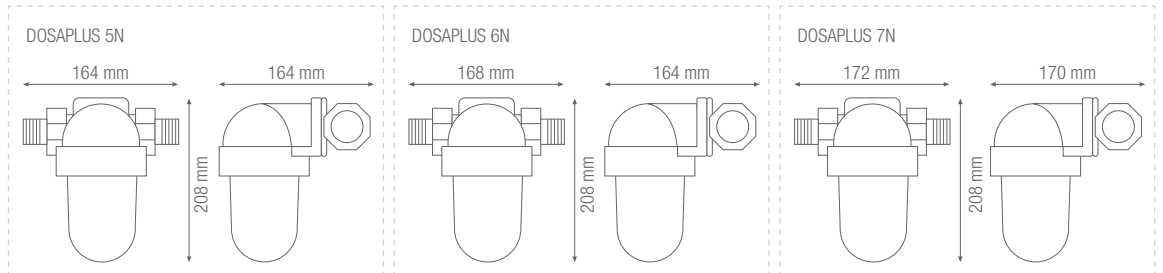
技术规范书

无毒材料, 适用于饮用水
机头: 增强聚丙烯滤壳: PET。O型圈: 三元乙丙橡胶
通气阀: 不锈钢阀体, O型圈EPDM
波纹管: 天然橡胶 (NBR)
旋转接头:
Dosaplus 5N-6N: CW 617 N黄铜
Dosaplus 7N: 增强尼龙
垫圈: 丁晴橡胶

编号	型号	进/出水口	平均流量 (升/小时)	最大流量 (升/小时)
RE4050500	DOSAPLUS 5N	3/4" 黄铜	2500	3000
RE4050515	DOSAPLUS 6N	1" 黄铜	3500	5000
RE4050520	DOSAPLUS 7N	3/4" 塑料	2500	3000
	DOSAPLUS 7N	1" 塑料	3500	5000



尺寸



DOSAPLUS 5N

3/4" 黄铜



DOSAPLUS 7N

3/4" / 1" 塑料

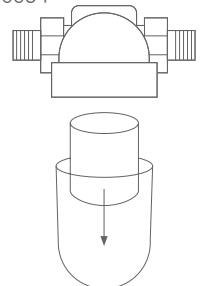


DOSAPLUS 6N

1" 黄铜

补充装包括
Poliphos B
编号:RE5000054

POLIPHOS B
填充物



包括配件
-X-扳手



04

软水机

防止水垢形成

有效处理硬水供水系统

产品优势

提高所有热水器和水加热回路的效率

显著减少能源消耗

防止在以下设施中形成水垢:

管道、锅炉、储水瓶、水系统和一般家用电器

可编程的再生周期

清洗后的亚麻制品始终柔软干净

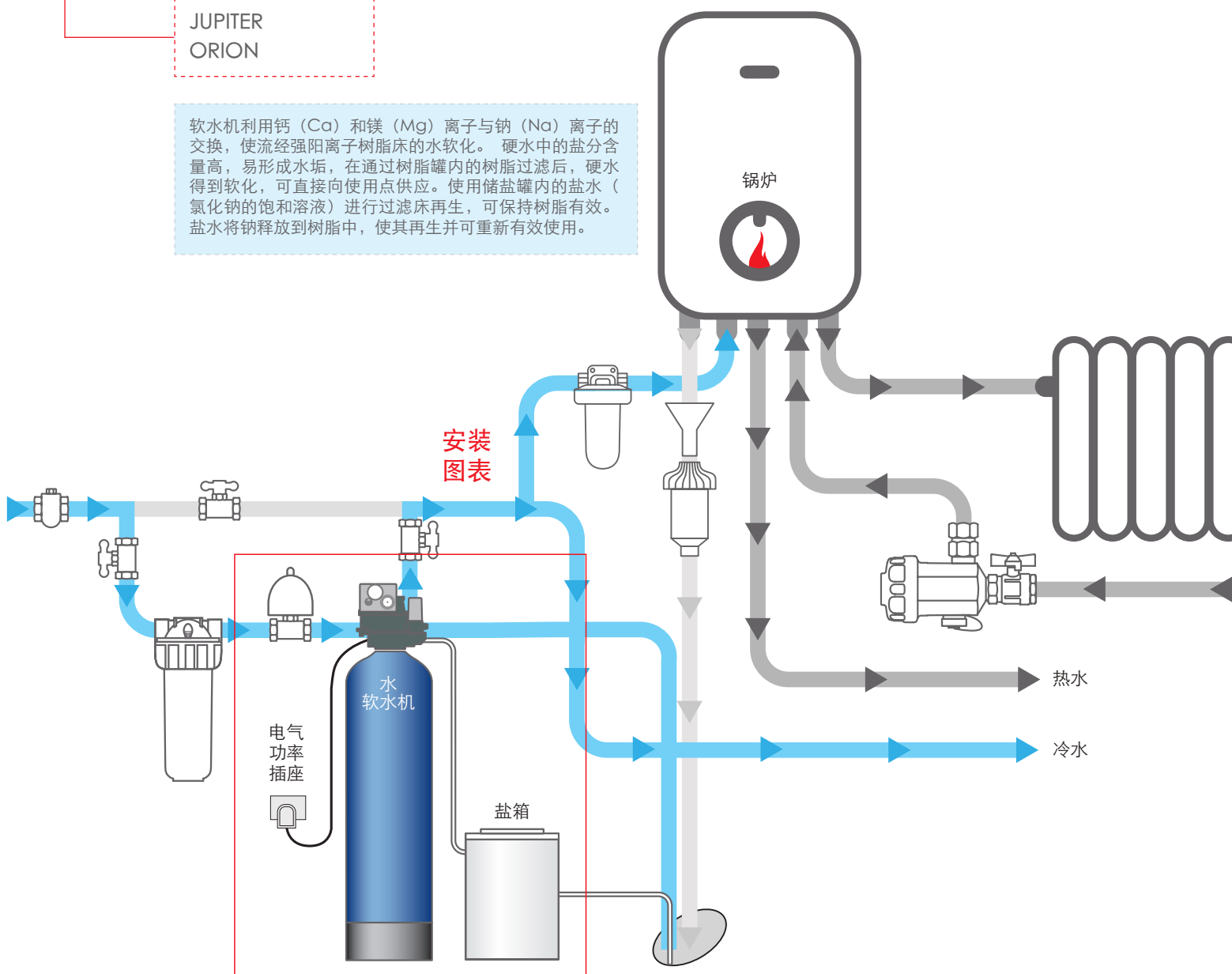
降低洗涤剂用量

延长亚麻制品的使用时间

范围

JUPITER
ORION

软水机利用钙 (Ca) 和镁 (Mg) 离子与钠 (Na) 离子的交换, 使流经强阳离子树脂床的水软化。硬水中的盐分含量高, 易形成水垢, 在通过树脂罐内的树脂过滤后, 硬水得到软化, 可直接向使用点供应。使用储盐罐内的盐水 (氯化钠的饱和溶液) 进行过滤床再生, 可保持树脂有效。盐水将钠释放到树脂中, 使其再生并可重新有效使用。





JUPITERATL

带定时控制阀

2015年6月26日颁布的法令规定，以下装置必须安装JUPITER ATL等软水机：

- 水硬度超过35° f, 100kW以下的锅炉
- 水的硬度超过15° f, 100kW以上的锅炉

这些软水机配有独立的树脂罐和盐箱。再生由定时阀（ATL）控制，可设定时间和频率。树脂容量最低为10升，最高为120升，可满足家用和更高的应用要求。对于更大的容量和工业应用，请查看ATLAS FILTRI ENGINEERING目录，了解我们的完整产品系列。

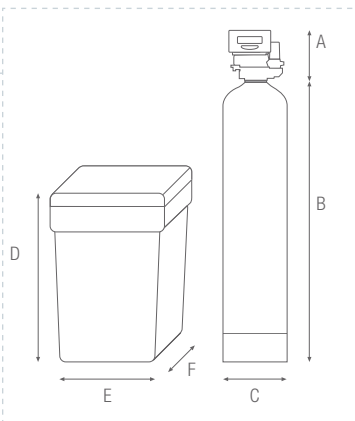
操作条件

最大压力：6 bar(87 psi)
 最小压力：2 bar(29 psi)
 最高温度：50° C (122° F)
 最高Fe浓度：0.1ppm
 最高游离Cl浓度：0.5 ppm
 电源：12V
 功率消耗：8 W

编号	型号	阀门 AUTOTROL	进/出水口	树脂 [l]	循环处理能力* [m³ X ° f]	耗盐量 [kg]	流量* [m³/h]	最大流量* [m³/h]	流速 反冲洗流量
NEA1000009	JUPITER 10 ATL	LOGIX 255/740	3/4"	10	60	1.5	1.1	1.5	0.4
NEA1000010	JUPITER 15 ATL	LOGIX 255/740	3/4"	15	90	2.25	0.9	1.1	0.3
NEA1000011	JUPITER 30 ATL	LOGIX 255/740	3/4"	30	180	4.5	1.8	2.3	0.6
NEA1000012	JUPITER 50 ATL	LOGIX 255/740	1"	50	300	7.5	2.1	2.5	0.6
NEA1000013	JUPITER 70 ATL	LOGIX 255/740	1"	70	420	10.5	3	3.9	0.9
NEA1000014	JUPITER 100 ATL	LOGIX 268/740	1"	100	600	15	3.5	4.5	1.1
NEA1000015	JUPITER 120 ATL	LOGIX 268/740	1"	120	720	18	4.5	5.8	1.6

*循环处理能力和流量值以30° f(300 ppm CaCO3)硬度、500 ppm TDS、20° C温度的供水来计算。

尺寸



型号	A [mm]	B [mm]	A + B [mm]	C [mm]	D [mm]	E [mm]	F [mm]	重量 [kg]
JUPITER 10 ATL	190	432	622	214	790	380	380	18
JUPITER 15 ATL	190	898	1088	189	790	380	380	26
JUPITER 30 ATL	190	897	1087	264	790	380	380	40
JUPITER 50 ATL	190	1386	1576	264	825	565	565	63
JUPITER 70 ATL	190	1398	1588	338	825	565	565	82
JUPITER 100 ATL	180	1674	1854	365	1105	565	565	112
JUPITER 120 ATL	180	1671	1851	416	1105	565	565	120

JUPITER ATL



配件包括

硬度测试套件（滴剂）
编号：NEA1015009



可选配件

用于255阀的手动旁通
编号：NEA1015120

用于268阀的手动旁通
编号：NEA1015121



用于树脂消毒的ATL氯发生器
编号：NEA1015500





JUPITERAVL

配有容积式控制阀

2015年6月26日颁布的法令规定，以下装置必须安装JUPITER AVL等软水机：

-水硬度超过35° f, 100kW以下的锅炉

-水的硬度超过15° f, 100kW以上的锅炉

这些软水机配有独立的树脂罐和盐箱。再生由一个容积阀（AVL）控制，根据实际用水量（即在预先设定的水量通过后）以及树脂处理能力和供水硬度，启动再生周期。树脂容量最低为10升，最高为120升，可满足家用和更高的应用要求。对于更大的容量和工业应用，请查看ATLAS FILTRI ENGINEERING目录，了解我们的完整产品系列。

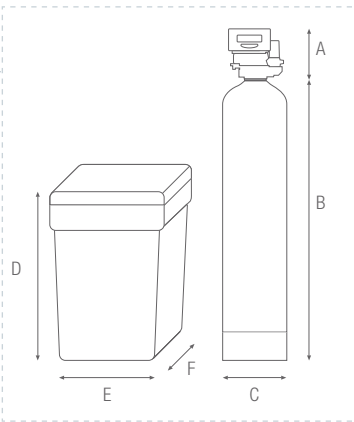
操作条件

最大压力：6 bar(87 psi)
 最小压力：2 bar(29 psi)
 最高温度：50° C (122° F)
 最高Fe浓度：0.1ppm
 最高游离Cl浓度：0.5 ppm
 供电电源：12V
 功率消耗：8 W

编号	型号	阀门 AUTOTROL	进/出水口	树脂 [l]	循环处理能力* [m³ X ° f]	耗盐量 [kg]	流量* [m³/h]	最大流量* [m³/h]	流速 反冲洗流量
NEA1000026	JUPITER 10 AVL	LOGIX 255/760	3/4"	10	60	1.5	1.1	1.5	0.4
NEA1000027	JUPITER 15 AVL	LOGIX 255/760	3/4"	15	90	2,25	0,9	1,1	0,3
NEA1000028	JUPITER 30 AVL	LOGIX 255/760	3/4"	30	180	4,5	1,8	2,3	0,6
NEA1000029	JUPITER 50 AVL	LOGIX 255/760	1"	50	300	7,5	2,1	2,5	0,6
NEA1000030	JUPITER 70 AVL	LOGIX 255/760	1"	70	420	10,5	3	3,9	0,9
NEA1000031	JUPITER 100 AVL	LOGIX 268/760	1"	100	600	15	3,5	4,5	1,1
NEA1000032	JUPITER 120 AVL	LOGIX 268/760	1"	120	720	18	4,5	5,8	1,6

*循环处理能力和流量值以30° f(300 ppm CaCO3)硬度、500 ppm TDS、20° C温度的供水来计算。

尺寸



型号	A [mm]	B [mm]	A + B [mm]	C [mm]	D [mm]	E [mm]	F [mm]	重量 [kg]
JUPITER 10 AVL	190	432	622	214	790	380	380	18
JUPITER 15 AVL	190	898	1088	189	790	380	380	26
JUPITER 30 AVL	190	897	1087	264	790	380	380	40
JUPITER 50 AVL	190	1386	1576	264	825	565	565	63
JUPITER 70 AVL	190	1398	1588	338	825	565	565	82
JUPITER 100 AVL	180	1674	1854	365	1105	565	565	112
JUPITER 120 AVL	180	1671	1851	416	1105	565	565	120

JUPITER AVL



配件包括

硬度测试套件（滴剂）
编号：NEA1015009



可选配件

用于255阀的手动旁通
编号：NEA1015120

用于268阀的手动旁通
编号：NEA1015121



用于树脂消毒的ATL氯发生器
编号：NEA1015500





JUPITER CAB

紧凑款，适用于密闭空间

JUPITER CAB软水机是家用水处理的理想之选。这些紧凑而优雅的系统可以安装在公寓和住宅中（最多4/5人）。JUPITER CAB软水机中的树脂装在储盐罐内，因而甚至可安装于狭小的空间中。JUPITER CAB软水机的树脂处理能力为4.5-30升不等。这些软水机有定时型（JUPITER CAB ATL）、容积型（JUPITER CAB AVL）和更小的具有定时和容积再生功能的型号（MINICAB）可供选择，非常适合安装在酒吧、餐厅和办公室使用，为相应的设备提供保护。

操作条件

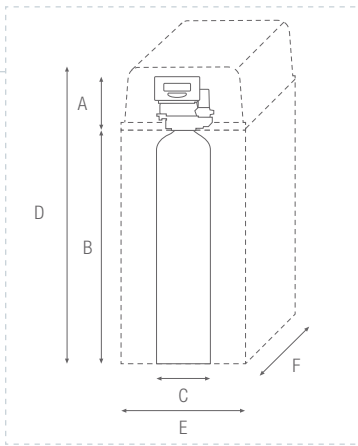
最大压力: 6 bar(87 psi)
 最小压力: 2 bar(29 psi)
 最高温度: 50° C (122° F)
 最高Fe浓度: 0.1ppm
 最高游离Cl浓度: 0.5 ppm
 供电电源: 12V
 功率消耗: 8 W

编号	型号	阀门 AUTOTROL	进/出水口	树脂 [l]	循环处理能力* [m³ X ° f]	耗盐量 [kg]	流量* [m³/h]	最大流量* [m³/h]	流速 反冲洗流量
NEA1000001	JUPITER CAB 05 ATL MINICAB	LOGIX 255/740	3/4"	4,5	25	0,75	0,4	0,6	0,4
NEA1000002	JUPITER CAB 10 ATL	LOGIX 255/740	3/4"	10	60	1,5	1,1	1,5	0,4
NEA1000003	JUPITER CAB 15 ATL	LOGIX 255/740	3/4"	15	90	2,25	0,9	1,1	0,3
NEA1000004	JUPITER CAB 30 ATL	LOGIX 255/740	3/4"	30	180	4,5	1,8	2,3	0,6

编号	型号	阀门 AUTOTROL	进/出水口	树脂 [l]	循环处理能力* [m³ X ° f]	耗盐量 [kg]	流量* [m³/h]	最大流量* [m³/h]	流速 反冲洗流量
NEA1000005	JUPITER CAB 05 AVL MINICAB	LOGIX 255/760	3/4"	4,5	25	0,75	0,4	0,6	0,4
NEA1000006	JUPITER CAB 10 AVL	LOGIX 255/760	3/4"	10	60	1,5	1,1	1,5	0,4
NEA1000007	JUPITER CAB 15 AVL	LOGIX 255/760	3/4"	15	90	2,25	0,9	1,1	0,3
NEA1000008	JUPITER CAB 30 AVL	LOGIX 255/760	3/4"	30	180	4,5	1,8	2,3	0,6

*循环处理能力和流量值以30° f(300 ppm CaCO3)硬度、500 ppm TDS、20° C温度的供水来计算。

尺寸



型号	A [mm]	B [mm]	C [mm]	D [mm]	E [mm]	F [mm]	重量 [kg]
JUPITER CAB 05 ATL MINICAB	190	340	189	540	240	430	7
JUPITER CAB 10 ATL	190	432	214	650	330	500	18
JUPITER CAB 15 ATL	190	898	189	1130	330	500	26
JUPITER CAB 30 ATL	190	897	264	1130	330	500	40
JUPITER CAB 05 AVL - MINICAB	190	340	189	540	240	430	7
JUPITER CAB 10 AVL	190	432	214	650	330	500	18
JUPITER CAB 15 AVL	190	898	189	1130	330	500	26
JUPITER CAB 30 AVL	190	897	264	1130	330	500	40

配件包括
 硬度测试套件（滴剂）
 编号: NEA1015009



可选配件
 用于255阀的手动旁通
 编号: NEA1015120



用于树脂消毒的ATL氯发生器
 编号: NEA1015500



JUPITER MINICAB



JUPITER CAB





ORION DC

具有按比例再生功能

2015年6月26日颁布的法令规定，以下装置必须安装ORION DC等软水机：

- 水硬度超过35° f, 100kW以下的锅炉
- 水的硬度超过15° f, 100kW以上的锅炉

ORION DC系列软水机运用按比例再生技术，带来显著节约特点：先进的电子控制系统会根据用户的用水量调节水和盐的消耗量。即使在断电的情况下，控制单元也能保持设置正常，确保在电源恢复时，设备继续有效运行。这些软水机配有独立的树脂罐和储盐罐。这些设备的树脂处理能力从最低11升到最高48升不等，是家用和专业应用的理想选择。

根据工业应用需求，可以设计和制造更大处理能力的特殊型号软水机。

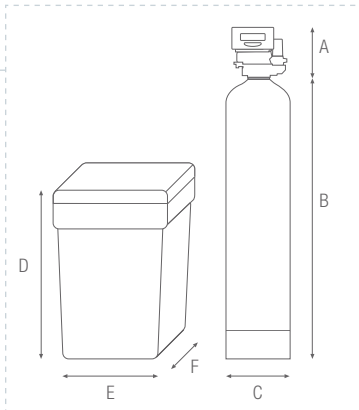
操作条件

最大压力：6 bar(87 psi) —— 最小压力：2 bar(29 psi)
 最高温度：50° C (122° F)
 最高Fe浓度：0.1ppm
 最高游离Cl浓度：0.5 ppm
 供电电源：12V
 功率消耗：8 W

编号	型号	阀门	进/出水口	树脂 [l]	循环处理能力* [m³ X ° f]	耗盐量 [kg]	流量* [m³/h]	最大流量* [m³/h]
NEA1000175	ORION CVP 11 DC	CLACK CM	3/4"	11	66	1,7	1,2	1,4
NEA1000176	ORION CVP 16 DC	CLACK CM	3/4"	16	96	2,4	1,0	1,2
NEA1000177	ORION CVP 22 DC	CLACK CM	3/4"	22	132	3,3	1,3	1,6
NEA1000178	ORION CVP 27 DC	CLACK CM	3/4"	27	162	4,1	1,6	1,9
NEA1000179	ORION CVP 32 DC	CLACK CM	3/4"	32	192	4,8	1,9	2,3
NEA1000180	ORION CVP 48 DC	CLACK CM	3/4"	48	288	7,2	2,2	2,6

*循环处理能力和流量值以30° f(300 ppm CaCO3)硬度、500 ppm TDS、20° C温度的供水来计算。

尺寸



型号	A [mm]	B [mm]	A + B [mm]	C [mm]	D [mm]	E [mm]	F [mm]	重量 [kg]
ORION CVP 11 DC	180	432	612	214	790	380	380	18
ORION CVP 16 DC	180	778	958	184	790	380	380	27
ORION CVP 22 DC	180	783	963	208	790	380	380	32
ORION CVP 27 DC	180	766	943	233	790	380	380	36
ORION CVP 32 DC	180	766	943	257	790	380	380	40
ORION CVP 48 DC	180	1122	1302	257	825	565	565	63

ORION DC



配件包括

硬度测试套件（滴剂）
编号：NEA1015009



树脂消毒用氯发生器





ORION MC

紧凑型，采用按比例再生技术

ORION MC系列软水机是家用水处理的理想选择。这些紧凑而优雅的系统可以安装在公寓和住宅中（最多4/5人）。ORION MC系列软水机运用按比例再生技术，带来显著节约特点：先进的电子控制系统会根据用户的用水量调节水和盐的消耗量。即使在断电的情况下，控制单元也能保持设置正常，确保在电源恢复时，设备继续有效运行。

这些软水机中的树脂罐装在储盐罐内，因而甚至可安装于狭小的空间中。树脂处理能力从最低11升到最高32升不等。根据工业应用需求，可以设计和制造更大处理能力的特殊型号软水机。

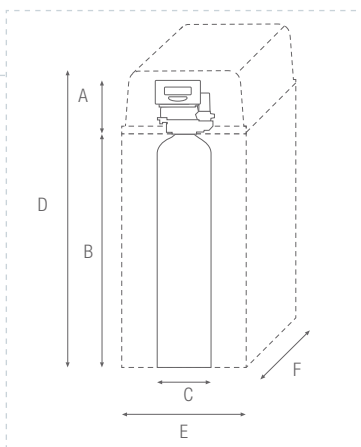
操作条件

最大压力：6 bar(87 psi) -最小压力：2 bar(29 psi)
 最高温度：50° C (122° F)
 最高Fe浓度：0.1ppm
 最高游离Cl浓度：0.5 ppm
 供电电源：12V
 功率消耗：8 W

编号	型号	阀门	进/出水口	树脂 [l]	循环处理能力* [m³ X ° f]	耗盐量 [kg]	流量* [m³/h]	最大流量* [m³/h]
NEA1000170	ORION CVP 11 MC	CLACK CM	3/4"	11	66	1,7	1,2	1,4
NEA1000171	ORION CVP 16 MC	CLACK CM	3/4"	16	96	2,4	1,0	1,2
NEA1000172	ORION CVP 22 MC	CLACK CM	3/4"	22	132	3,3	1,3	1,6
NEA1000173	ORION CVP 27 MC	CLACK CM	3/4"	27	162	4,1	1,6	1,9
NEA1000174	ORION CVP 32 MC	CLACK CM	3/4"	32	192	4,8	1,9	2,3

*循环处理能力和流量值以30° f(300 ppm CaCO3)硬度、500 ppm TDS、20° C温度的供水来计算。

尺寸



型号	A [mm]	B [mm]	C [mm]	D [mm]	E [mm]	F [mm]	重量 [kg]
ORION CVP 11 MC	180	432	214	650	330	500	18
ORION CVP 16 MC	180	771	182	1010	330	500	26
ORION CVP 22 MC	180	771	206	1010	330	500	31
ORION CVP 27 MC	180	771	232	1010	330	500	36
ORION CVP 32 MC	180	771	257	1010	330	500	40

ORION MC



配件包括

硬度测试套件（滴剂）
编号：NEA1015009



树脂消毒用氯发生器





05

冲洗和防护 用于热水器和水加热回路

化工产品

- Aficlean
- Afix
- Dical
- Neutral
- Poliphos L

05

化学添加剂

用于保护和维持水加热系统

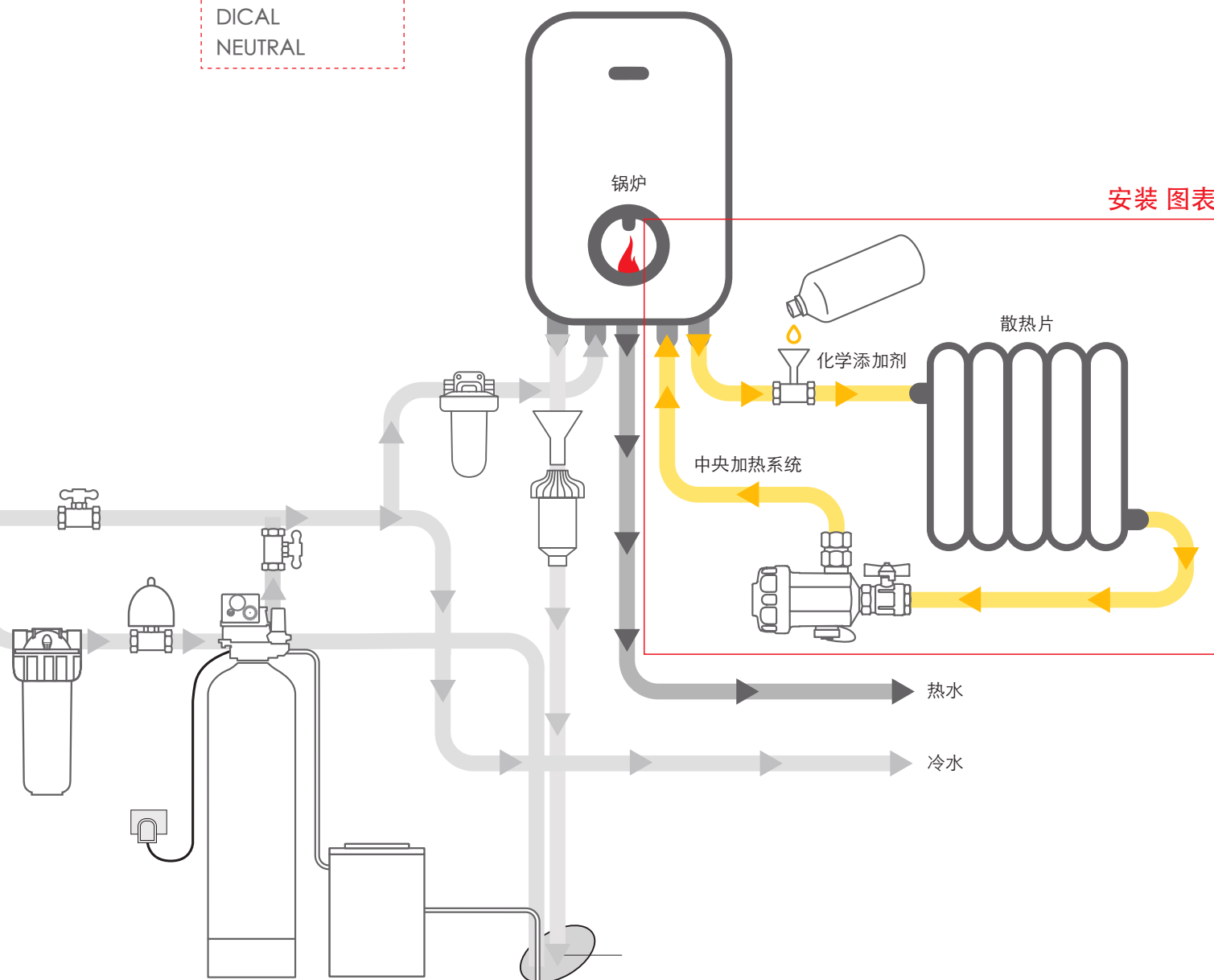
防止水加热回路管道积垢和腐蚀

产品优势

- 恢复系统效率
- 延长系统使用寿命
- 防腐
- 改善散热器的热量分布
- 节省燃气/燃料费用
- 降低故障和失效的风险

范围

- AFICLEAN
- AFOX
- DICAL
- NEUTRAL



安装图表



AFICLEAN

杀菌缓蚀剂 保护水加热系统

AFICLEAN含阻垢盐分，能在供热和制冷系统管道内壁上形成一层保护膜，防止积垢，防止管道氧化和腐蚀。AFICLEAN还含有一种有效的杀菌剂，可防止或显著减少藻类和细菌的繁殖，避免阻碍水通过系统正常循环。

使用说明书

- 每100升循环水中至少添加1或2升本产品，使pH略偏碱性（8-9之间）。
- 必须根据系统和金属的种类调整添加量，还须考虑到供水硬度、纯度（无腐蚀性离子）和操作温度。
- 过量添加不会造成损害，只是浪费产品。
- 与优质防冻液配合使用，可增强防腐蚀效果。
- 始终遵守UNI-CTI 8065/89或BS 7593/92要求。这些要求规定了热水器、过热水和低压蒸汽加热系统方面的水的处理和特性，以实现高效率、安全和节能。

包装

包装-5升罐装。

编号	描述
NEA2500006	AFICLEAN-杀菌缓蚀剂

警告

造成皮肤刺激。可能引发皮肤过敏反应。穿戴合适的防护服、防护手套和眼部/面部防护设备。
|皮肤接触：使用肥皂和大量的水冲洗。
|眼睛接触：使用清水小心冲洗数分钟。
|佩戴隐形眼镜，如方便则应取下。继续冲洗。如发生皮肤刺激或皮疹：请就医。如眼睛刺激持续存在：请就医。再次使用前，脱去沾染的衣物并清洗。包含：1,2-苯并异噻唑-3(2H)-酮钠盐

AFICLEAN





AFIOX

抗污泥、抗藻类添加剂-浓缩杀菌污泥分散剂。
用于维护水加热系统

适用于各种多金属和塑料系统的一款防腐蚀产品（分散去除污泥和水垢，清洁加热系统）。AFIOX能使水垢和其他沉淀物保持悬浮状态。AFIOX不含现行法规（第152/2006号法规）禁止使用的铬酸盐。含有一种有效的杀菌剂，可防止或显著减少藻类和细菌的繁殖，避免阻碍通过系统进行正常循环。

使用说明书

- 排出系统中所有的循环水，尽可能地去杂质。用升计数器测量排水量，以便正确稀释产品。
- 将AFIOX加入到循环水中，浓度为2-3%。
- 根据系统的使用年限，使锅炉以正常功率运行15-20天。使用HYDRA HOT自清洗过滤器保护锅炉。
- 如产品不能循环（新安装的锅炉或没有锅炉），则使用专用的CLEAR泵，并将产品加到循环水中，浓度为3-4%。循环操作至少3-6小时，或直到系统流出水干净为止。
- 排出水并用对系统进行反冲洗，如果氧化严重，则添加水与AFIFER配成2%的溶液反冲洗系统。
- 排出系统内的冲洗水并彻底冲洗，然后再次向系统注水，加入正确比例的AFICLEAN防锈涂膜剂，必要时加入AFIGEL，以免系统发生霜冻。

包装

包装-5升罐装。

编号	描述
NEA2500021	AFIOX -污泥和藻类分散剂

警告

可能引起皮肤过敏性反应。可引起严重的眼刺激。避免吸入雾气/蒸汽/喷雾 穿戴防护服、手套，和护眼/护脸用品。
皮肤接触：使用肥皂和大量的水冲洗。
眼睛接触：使用清水小心冲洗数分钟。佩戴隐形眼镜，如方便则应取下。继续冲洗。如发生皮肤刺激或皮疹：请就医。如眼睛刺激持续存在：请就医。再次使用前，脱去沾染的衣物并清洗。包含：5-氯-2-甲基-2H-异噻唑-3-酮，2-甲基-2H-异噻唑-3-酮，1, 2-苯并异噻唑-3(2H)-酮

AFIOX





DICAL

水加热系统除垢剂 用于维护水加热系统

这种阻垢剂和分散剂适用于各种应用：去除金属结构的锈蚀，去除管道、热水器回路和水加热回路中的水垢，酸洗混凝土，去除各种金属特别是钢、铜和铸铁的氧化斑渍。

使用说明书

- 在耐酸容器（聚氯乙烯或聚乙烯）中稀释DICAL，使其体积为液体总体积的10-20%（即：每100升水添加10-20升产品）。始终将水添加至DICAL中，不得反向操作。
- 在酸失去效力时，颜色由最初的粉紫色变为橙黄色。
- 如加入更多的酸后，颜色仍是粉红色，则说明除垢已经完成。
- 也可根据不再有二氧化碳气泡形成这一事实，推断除垢完成。
- 打开泵放气阀，排出产生的气体。
- 用NEUTRAL中和剂冲洗系统。

包装

包装-10升罐装。

编号	描述
NEA2500008	DICAL - 水加热系统用除垢剂

警告

可能刺激呼吸道。可造成严重皮肤灼伤以及眼部伤害。避免吸入灰尘/烟尘/气体/烟雾/蒸汽/喷雾等。仅在室外或通风良好的区域使用。穿戴合适的防护服、防护手套和眼部/面部防护设备。

不慎吞食：漱口。不得催吐。

皮肤（头发）接触后：立即脱掉所有受污染衣物。用水/淋浴冲洗皮肤。眼睛接触：用清水小心冲洗数分钟。佩戴隐形眼镜，如方便则应取下。继续冲洗。立即致电中毒控制中心或医生/医师。再次使用前，脱去沾染的衣物并清洗。密闭容器，并将其存储在通风良好处。成分：盐酸 <25%。

DICAL





NEUTRAL

中和残留的酸度 用于维护水加热系统

中和用DICAL等对加热系统、热交换器、散热器除垢后的残余酸。为后续使用AFICLEAN防锈剂（膜剂和防腐剂与杀菌剂）处理系统做准备。确保符合环境保护标准。

使用说明书

- 在耐酸容器（PVC或聚乙烯）中稀释本品。根据残余酸度情况，按1/10至1/50的比例向水中加入NEUTRAL。
- 使用专用泵将溶液注入系统。
- 将溶液至少循环通过系统两次。
- 用石蕊试纸测量pH值（理想的pH值是6.5-7.5）。
- 如有必要，可添加更多的NEUTRAL进行中和。
- 完全中和后，排空系统中的水，并重新加水AFICLEAN。

配量

根据残余酸度情况，按1/10至1/50的比例稀释NEUTRAL。使用包装中提供的石蕊试纸测量pH值，在石蕊试纸不再变色时，表示酸被完全中和。

包装

包装-5升罐装。

编号	描述
NEA2500023	NEUTRAL - 残余中和剂

警告

造成严重的皮肤灼伤和眼睛损伤——请勿吸入粉尘/烟雾/气体/烟雾/蒸气/喷雾，穿戴防护服、手套和眼睛/面部防护用品。
不慎吞食：漱口。不得催吐。
皮肤（头发）接触后：立即脱掉所有受污染衣物。用水/淋浴冲洗皮肤。
眼睛接触：使用清水小心冲洗数分钟。佩戴隐形眼镜，如方便则应取下。P310——立即呼叫中毒控制中心或医生。含氢氧化钠。

NEUTRAL



05

化学添加剂

用于保护热水器环路

防止热水器环路管道积垢

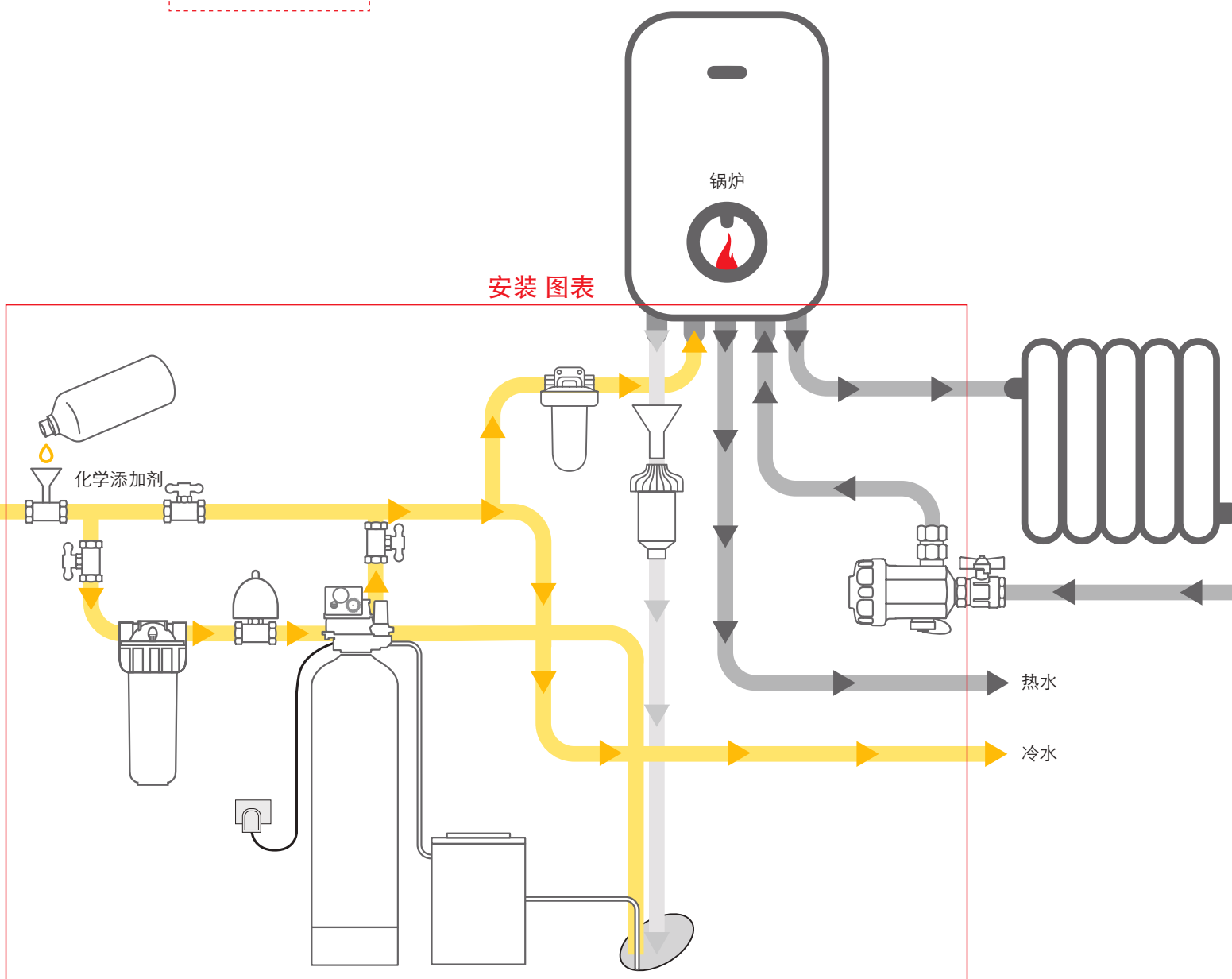
产品优势

- 恒定的系统效率
- 延长系统使用寿命
- 提高热交换效率
- 改善热量分布
- 节省燃气/燃料费用
- 降低故障和失效的风险
- 防腐

范围

POLIPHOS L

安装图表





POLIPHOS L

阻垢缓蚀剂 用于保护水加热系统

POLIPHOS L是一种食品级多磷酸盐复合的即用型溶液，用于处理30° f以下的硬水。POLIPHOS L的配方符合2001年2月2日颁布的第31号法令，该法令规定了供人类消费的水的质量要求。配制该产品的原材料符合UNI EN 1212:2005关于使用多磷酸钠和多磷酸钙处理供人类使用的水时的要求。POLIPHOS L可有效抑制家用冷热水生产和分配系统中的腐蚀和水垢形成。

使用说明书

- 使用加料系统，在热水系统、锅炉或热交换器的上游添加POLIPHOS L，添加量与水流量成正比。
- 根据水的硬度和加热温度确定正确的浓度。
- 根据水的硬度和温度，POLIPHOS L的使用浓度在5-60g/m³ 之间（相当于0.4-4.7ppm的P₂O₅）。

产品优势

POLIPHOS L可使热交换器、管道、水龙头和其他易结垢的热水系统部件保持清洁和高效。
还可防止开放式非循环冷水系统中的水垢形成。
该产品特别适用于已腐蚀结垢的旧系统的修复。

包装

包装-5升罐装。

编号	描述
NEA2500018	POLIPHOS L -阻垢缓蚀剂

警告

避免接触皮肤。
若不慎入眼，应立即用大量净水冲洗，并就医治疗。
穿戴合适的防护手套和眼睛/面部保护装置。

POLIPHOS L





XXXXXXXXXX - R01-04/21. 修改本说明不做另行通知。



ATLAS FILTRI[®]
improving water

雅德拉斯贸易（上海）有限公司
上海市黄浦区南苏州路1295号207室
电话: 0086-13585844817 - 邮箱: atlasfiltrifareast@atlasfiltri.com
www.atlasfiltri.com

ATLAS FILTRI S.r.l.
Via Pierobon, 32 - 35010 Limena (PD) Italy

ATLAS FILTRI 是雅德拉斯过滤器有限公司的注册商标。未经授权擅自使用注册商标需严格禁止并依法追究。图像和文字的所有权属于ATLAS FILTRI Srl，它保留在不事先通知情况下更改产品设计和规格的权利。